



معاونت فنی و مهندسی

راهنمای تعمیرات
معرفی و عیب یابی
سیستم های BSI و ایموبلایزر پژو ۲۰۶

کلیدمدرک: ۳۵۳۱
زمستان ۱۳۸۹

پژو 206

معرفی و عیب‌یابی

سیستم‌های BSI و ایموبیلایزر



بسمه تعالی

مقدمه

تهیه و انتشار کتابهای راهنمای تعمیرات این امکان را برای متخصصین تعمیرات فراهم می‌نماید که بتواند در هر مرحله از عملیات تعمیر و نگهداری، کار را به صورت صحیح و اصولی به انجام رساند. کتابی که در پیش‌رو دارید تحت عنوان «معرفی و عیب‌یابی سیستم BSI و ایموبیلایزر پژو 206» می‌باشد که حاصل تلاش همکاران اداره مهندسی مدیریت فنی و مهندسی معاونت فنی مهندسی خدمات پس از فروش ایساکو بوده و به منظور آشنایی تعمیرکاران شبکه نمایندگی مجاز سراسر کشور با نحوه انجام تعمیرات خودروی پژو 206 تهیه گردیده است. امید است شما تکنسین‌ها و تعمیرکاران عزیز، با مطالعه دقیق مطالب این کتاب و به کار بستن آن به هنگام تعمیرات و عیب‌یابی، در ارائه خدمات تعمیرات استاندارد، جلب نظر مساعد و کسب رضایت مشتری توفیق یابید.

شرکت تهیه و توزیع قطعات و لوازم یدکی ایران خودرو

«سهامی خاص» (ایساکو)

فهرست

| صفحه | عنوان |
|---------|--|
| | فصل اول: معرفی BSI |
| 8..... | تعاریف..... |
| 9..... | کلیات..... |
| 11..... | اجزا BSI..... |
| 13..... | BSI سطح B2..... |
| 16..... | کنترل راهنما، فلاشر..... |
| 18..... | کنترل برف پاک‌کن‌های جلو و عقب..... |
| 20..... | کنترل گرم کن شیشه عقب و آینه‌های جانبی..... |
| 22..... | کنترل سیستم بازدارنده استارت خودرو (ایموبیلازر)..... |
| 24..... | آلارم روشن ماندن لامپها بعد از خروج از خودرو..... |
| 26..... | آلارم جاماندن سوئیچ در جاسوئیچی..... |
| 28..... | کنترل چراغ سقفی تایمردار..... |
| 30..... | آلارم هشداردهنده گیربکس اتوماتیک..... |
| 32..... | روش معرفی مجدد ریموت کنترل (NON MUX و MUX) برای سیستم قفل مرکزی..... |
| 34..... | شناسایی کانکتورهای BSI سطح B2..... |

فصل دوم: عیب‌یابی BSI

| | |
|----|--|
| 39 | روند کلی تعمیرات |
| 41 | رعایت نکات ایمنی |
| 42 | نصب دستگاه‌های عیب‌یابی |
| 43 | تجزیه و تحلیل نتایج |
| 45 | روند نصب و مقداردهی اولیه |
| 47 | کنترل سیم‌ها |
| 49 | ایراد در ولتاژ تغذیه BSI |
| 50 | ایراد در کلید فلاشر |
| 51 | ایراد در نمایشگر کلید شیشه گرم‌کن |
| 52 | ایراد مدار بعد از سوئیچ |
| 53 | ایراد در شیشه گرم‌کن عقب |
| 55 | ایراد در مدارات فلاشر |
| 57 | ایراد در آلامر اخطار روشن بودن چراغ‌های کوچک |

فصل سوم: عیب‌یابی ایموبلایزر

| | |
|----|--|
| 60 | فرآیند کلی تعمیر (ایموبلایزر سیستم بازدارنده استارت خودرو) |
| 61 | رعایت نکات ایمنی |
| 62 | نصب دستگاه‌های عیب‌یابی |

| | |
|----|---|
| 63 | خواندن خطاها..... |
| 64 | کنترل سیمها و روکش آنها..... |
| 66 | تجزیه و تحلیل نتایج..... |
| 67 | با هیچکدام از کلیدهای تعریف شده موتور ، خودرو استارت نمی‌زند..... |
| 68 | ایراد در مدول تشخیص کلید..... |
| 70 | شناسایی نشدن کلیدها |
| 71 | کلیدها معرفی نمی شوند..... |
| 72 | ایراد در عمل کردن ECU موتور (سیستم سوخت‌رسانی و جرقه)..... |
| 73 | کنترل کردن ولتاژ تغذیه BSI..... |
| 75 | بررسی اطلاعات ارسالی از طرف سوئیچ درها..... |
| 77 | بررسی اتصالات بین BSI و کانکتور عیب‌یاب..... |
| 79 | نحوه جداکردن ECU موتور (سیستم سوخت‌رسانی و جرقه)..... |

توجه:

برای استفاده از نقشه‌های کاملتر و بروز شده به فایل نقشه‌های شماتیک الکتریکی پژو ۲۰۶

نصب شده بر روی دستگاه عیب یاب PPS مراجعه نمایید.

فصل اول

معرفی BSI

تعاریف:

منظور از محرک یا عمل‌کننده، قطعاتی است که فرمان عملکردشان را از ECU سیستم سوخت‌پسسانی و جرقه یا BSI می‌گیرند.

- BSI سیستم مرکزی ارتباطات الکتریکی (Built in systems interface)

ایموبیلایزر (immobilizer) = سیستم بازدارنده استارت خودرو

سیستمی است که به خودرو تنها در صورتی اجازه روشن شدن می‌دهد که بوسیله یکی از کلیدهای مجاز که در داخل مغزی سوئیچ قرار گرفته، استارت زده شود.

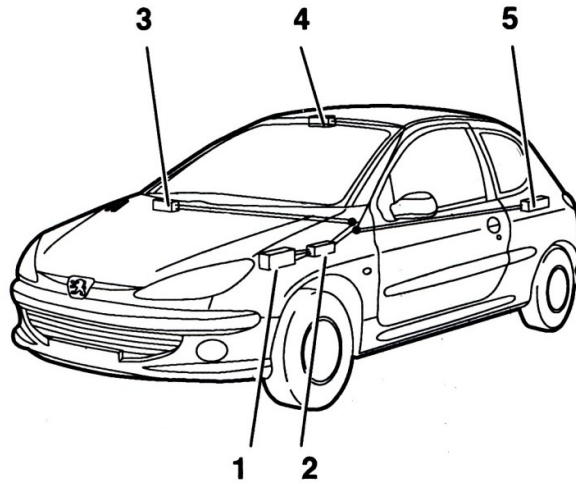
- معرفی کلید (Key learning = Key programming)

شناساندن و تعریف کلیدهایی که بصورت مجاز برای خودرو قابل استفاده هستند.

- مدول تشخیص کلید (Analogue Module)

قطعه‌ای است که در داخل خودرو و دور مغزی سوئیچ قرار دارد و وظیفه‌اش تشخیص کلیدهای مجازی است که قبلاً برای BSI تعریف شده‌اند.

کلیات:

BUILT – IN SYSTEMS INTERFACE

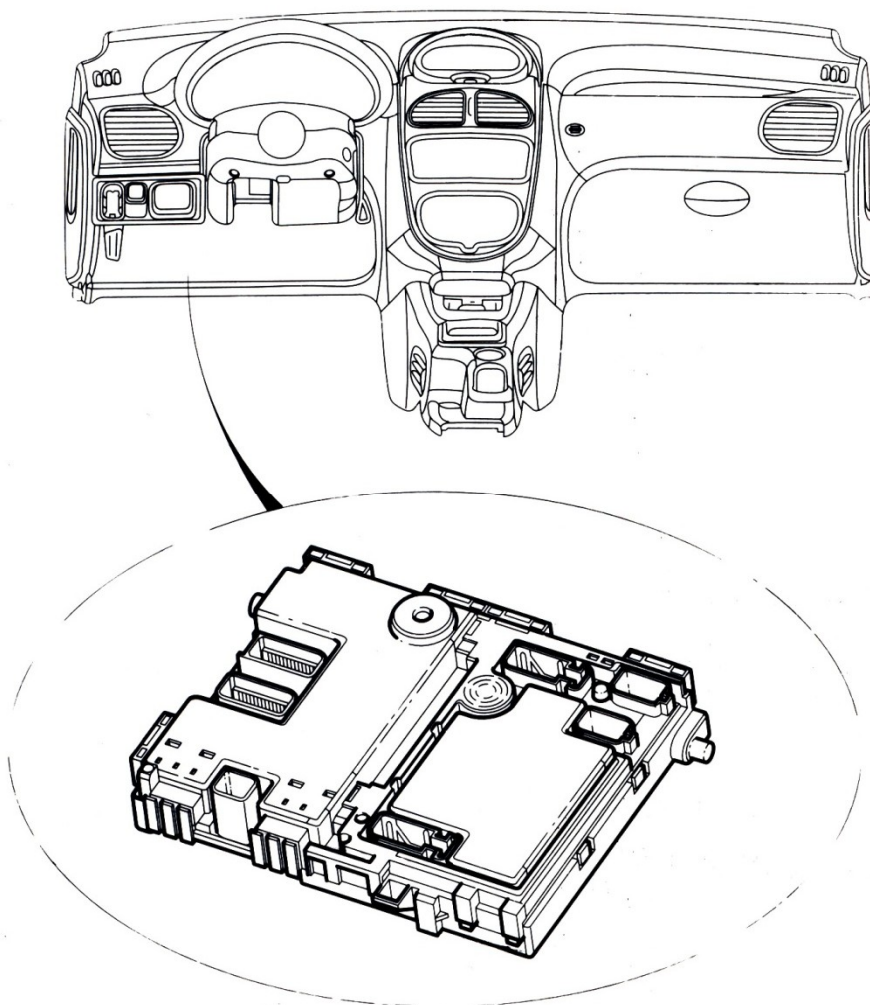
در سیستم‌های فاقد BSI، سیستم از نظر الکتریکی، پیچیدگی‌های خاص خود را دارد و اگر یک قسمت الکتریکی خودرو نیاز به اطلاعات از یک قسمت دیگر داشته باشد، باید یک سیم‌کشی بین این دو قسمت در نظر گرفته شود که باعث افزایش طول سیم‌کشی خودرو و در نتیجه افزایش وزن و هزینه‌های کلی ساخت خودرو و افزایش هزینه‌های تعمیرات خواهد شد.

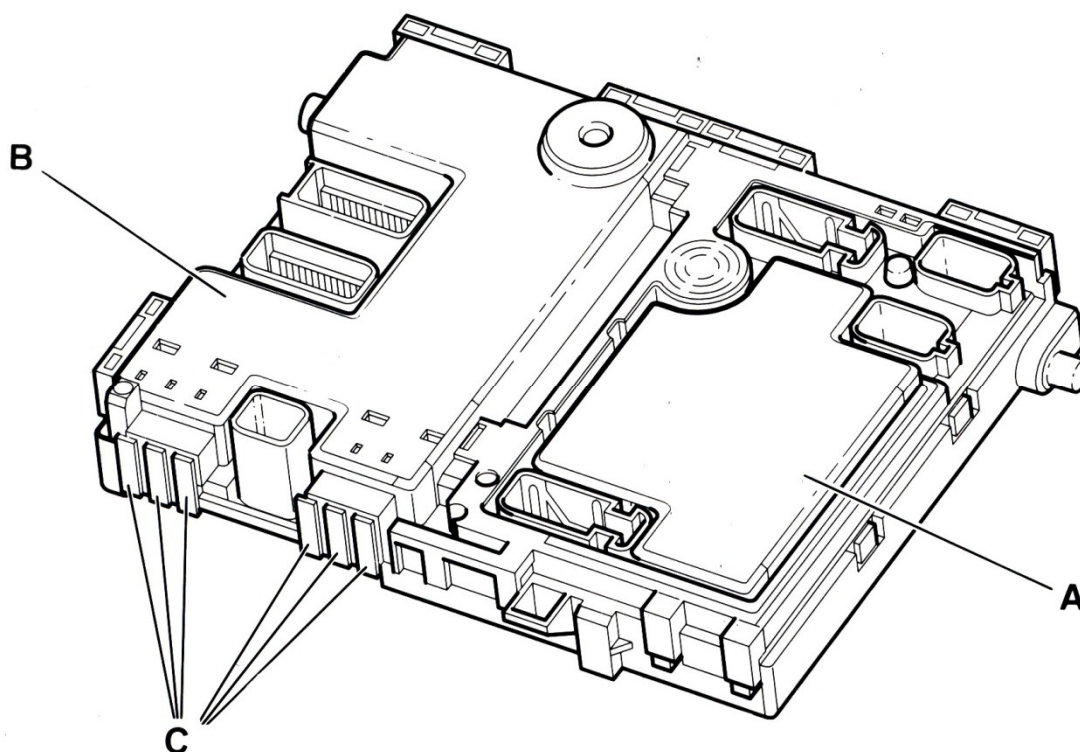
سیستم‌هایی که مبتنی بر BSI می‌باشند می‌توانند قابلیت‌های زیادی برای خودرو ایجاد کنند که عبارتند از:

- کنترل قسمت‌های مختلف از قبیل (1) رله‌ها، (2) فیوزها، (3) قفل‌کن‌ها، (4) لامپ‌های سقفی، (5) آلارم‌ها توسط یک مجموعه.
- ساده‌تر شدن سیم‌کشی خودرو که باعث بهبود ارتباط سیستم‌های الکترونیکی و الکتریکی می‌شود.
- با توجه به اینکه از تمام قسمت‌های مختلف خودرو، اطلاعاتی به BSI منتقل می‌شود، این سیستم هشدارهای (آلارم‌ها) مناسبی مانند بوق و یا لامپ خطر را برای راننده فراهم نموده است.
- ساده‌تر شدن تجهیزات و عیب‌یابی سیستم (به دلیل کم شدن سیم‌ها و کانکتورها).
- استاندارد شدن سیم‌کشی خودروهای شرکت‌های مختلف (در آینده نزدیک)
- کاهش چشم‌گیر طول سیم‌کشی در خودروها.

لازم به ذکر است BSI مورد استفاده در در خودرو پژو 206، ساخت شرکت زیمنس می‌باشد.

شکل زیر محل نصب BSI را در خودرو پژو 206 نشان می‌دهد.





اجزا BSI:

معمولاً BSI از دو قسمت A و B در کنار هم تشکیل شده است. قسمت A برای مدارهای الکترونیکی (میکرو پروسوسوری - کنترل کننده الکترونیکی) با جریانهای بسیار پائین و قسمت B برای مدارهای الکتریکی با جریانهای بالا در نظر گرفته می‌شود.

دلیل تقسیم این دو، آن است که مدارهای الکتریکی با جریانهای بالا روی مدارهای میکروپروسوسوری نوین ایجاد نکنند (اختلال در کار به وجود نیاید) و همچنین دلایل خاص تکنیکی وجود دارد که توضیح آنها از حوصله این بحث خارج می‌باشد.

با توجه به اینکه BSI از نظر سخت افزار بسیار پیچیده می‌باشد، از باز نمودن آن و یا سعی برای تعمیر آن باید خودداری شود. در صورت تشخیص خرابی در BSI فقط باید آن را تعویض نمود.

قسمت A شامل موارد زیر می‌باشد:

- کنترل الکترونیکی

- فیبر مدار الکترونیکی

- میکروپروسوسور

قسمت B شامل موارد زیر می‌باشد:

- رله‌های قدرت

- فیوزهای محافظ برای بعضی از مدارهای الکتریکی (که در قسمت جلوی BSI قرار گرفته‌اند)

نکته: فقط فیوزهای (C) در BSI قابل دسترسی می‌باشند.

منظور از قابلیت‌های سطح B2 این است که تجهیزات تکمیلی خودرو را به دو بخش تقسیم کرده‌اند:

مدارهای پایه‌ای و
اساسی



Level

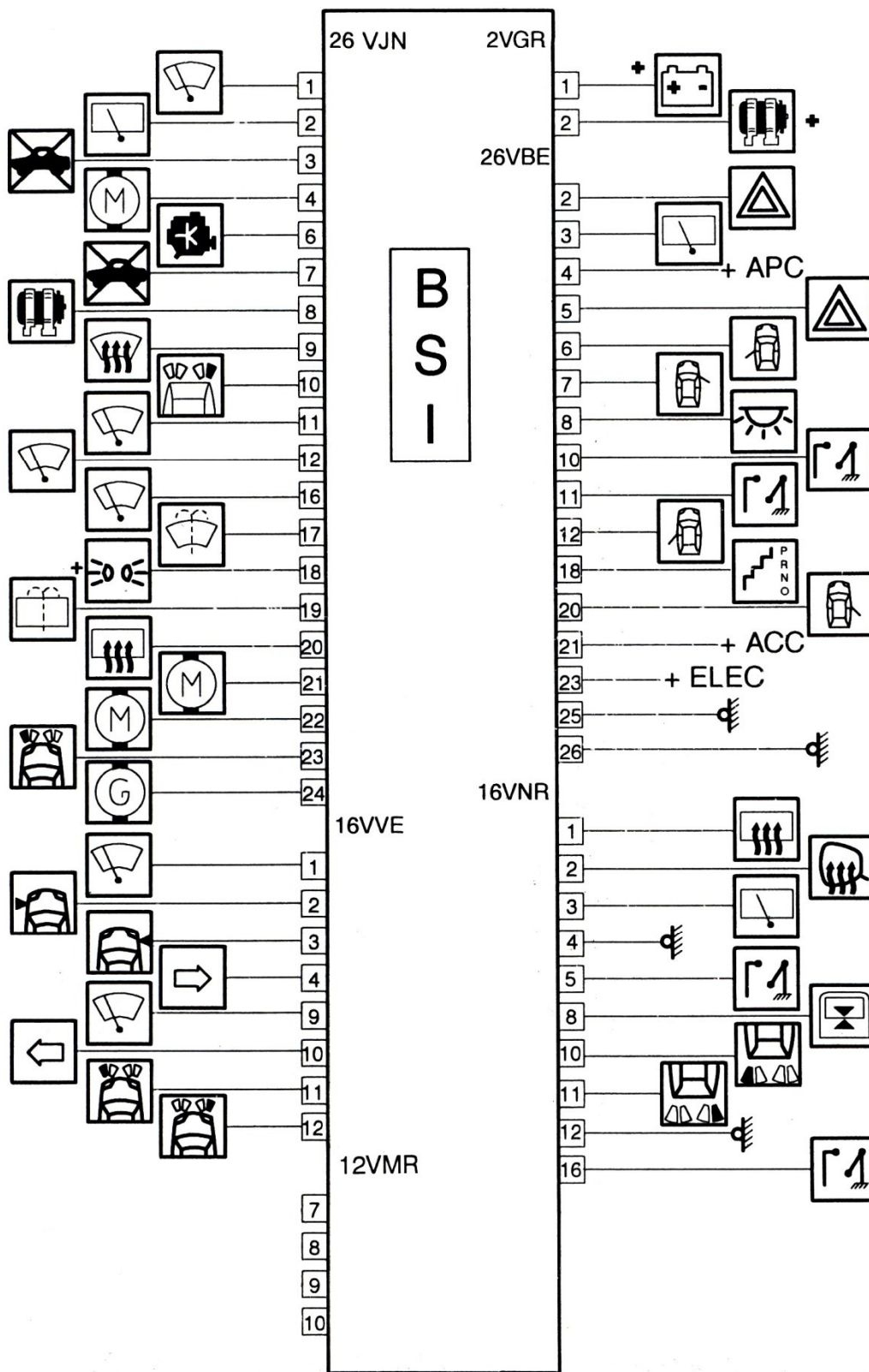
B2

مدارهای رفاهی

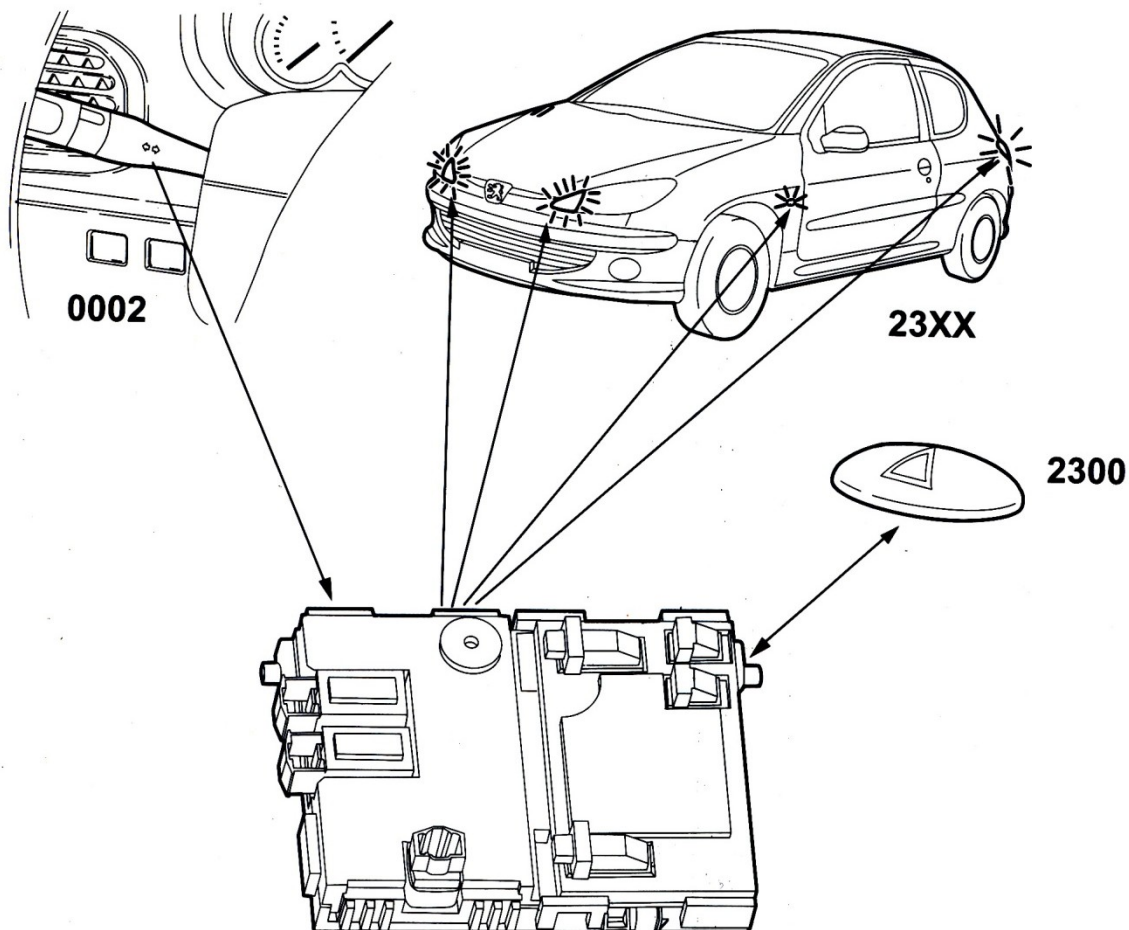
BSI سطح B2:

شامل عملیات سطح بالا می‌شود و تمام عملیات اولیه روی خودرو را نیز پوشش می‌دهد. منظور از عملیات سطح بالا، عملیات مربوط به تجهیزات رفاهی - آسایشی است. این سطح قادر به کنترل موارد زیر می‌باشد:

- 1- راهنما - فلاشر
- 2- برف پاک‌کن جلو/ عقب
- 3- شیشه گرم‌کن عقب و آینه‌های جانبی
- 4- سیستم بازدارنده استارت خودرو (ایموبیلایزر)
- 5- آلارم روشن ماندن لامپها بعد از خروج از خودرو
- 6- آلارم جاماندن سوئیچ در جاسوییچی
- 7- ریموت کنترل فرکانس بالا و قفل مرکزی
- 8- چراغ سقفی تایمردار
- 9- آلارم هشداردهنده باز بودن در (به وسیله چشمک زدن لامپ سقفی)
- 10- آلارم هشداردهنده مربوط به گیربکس اتوماتیک



کنترل راهنما - فلاشر:



23XX: لامپهای راهنما

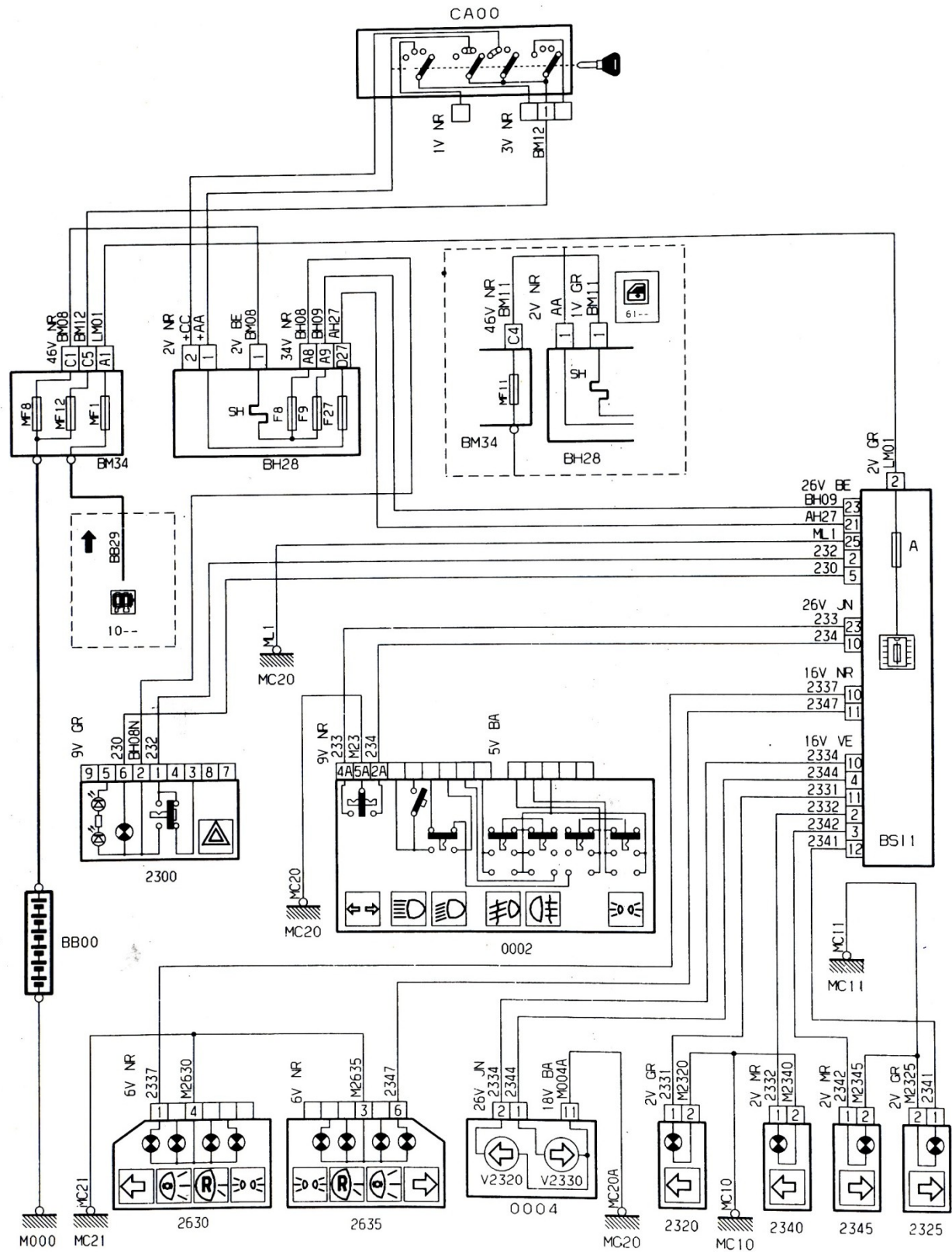
2300: کلید فلاشر

0002: دسته راهنما

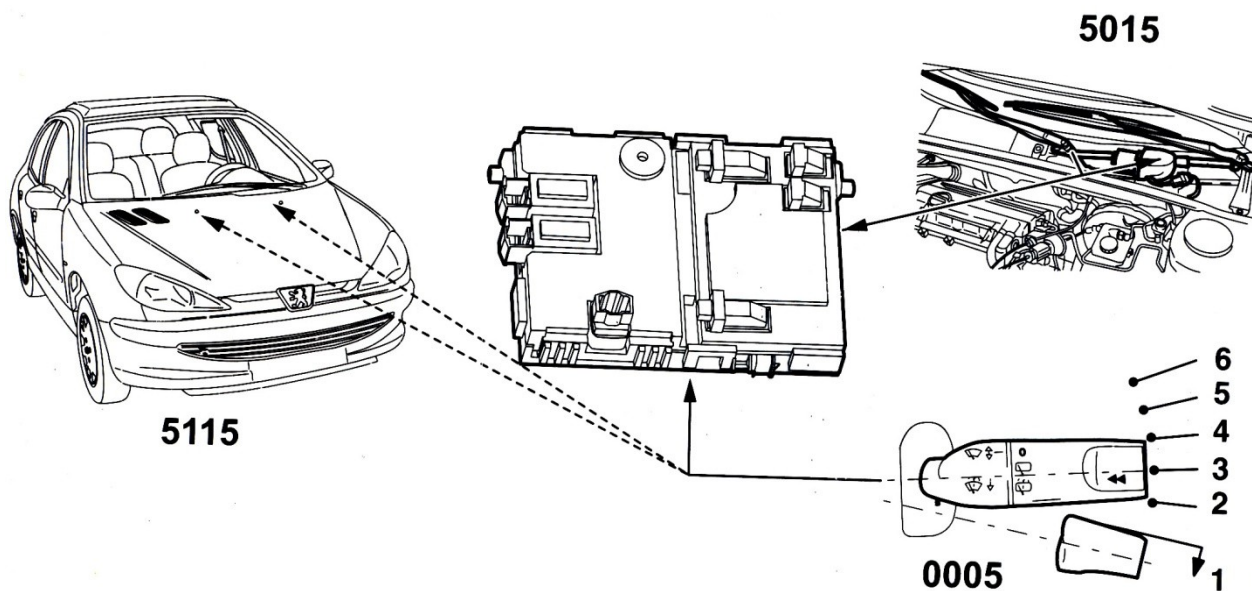
در موارد زیر لامپهای راهنما می‌توانند بطور همزمان و یا با توجه به جهت انتخاب شده در سمت مربوطه عمل کنند:

- عمل قفل کردن یا عمل بازکردن درها با ریموت کنترل
- حالت آلام
- حالت فلاشر
- حالت راهنما

• در صورت سوختن یکی از لامپهای راهنما، دفعات چشمک زدن راهنما یا صدای فلاشر تقریباً دو برابر می‌شود.



کنترل برف پاک‌کن‌های جلو و عقب:

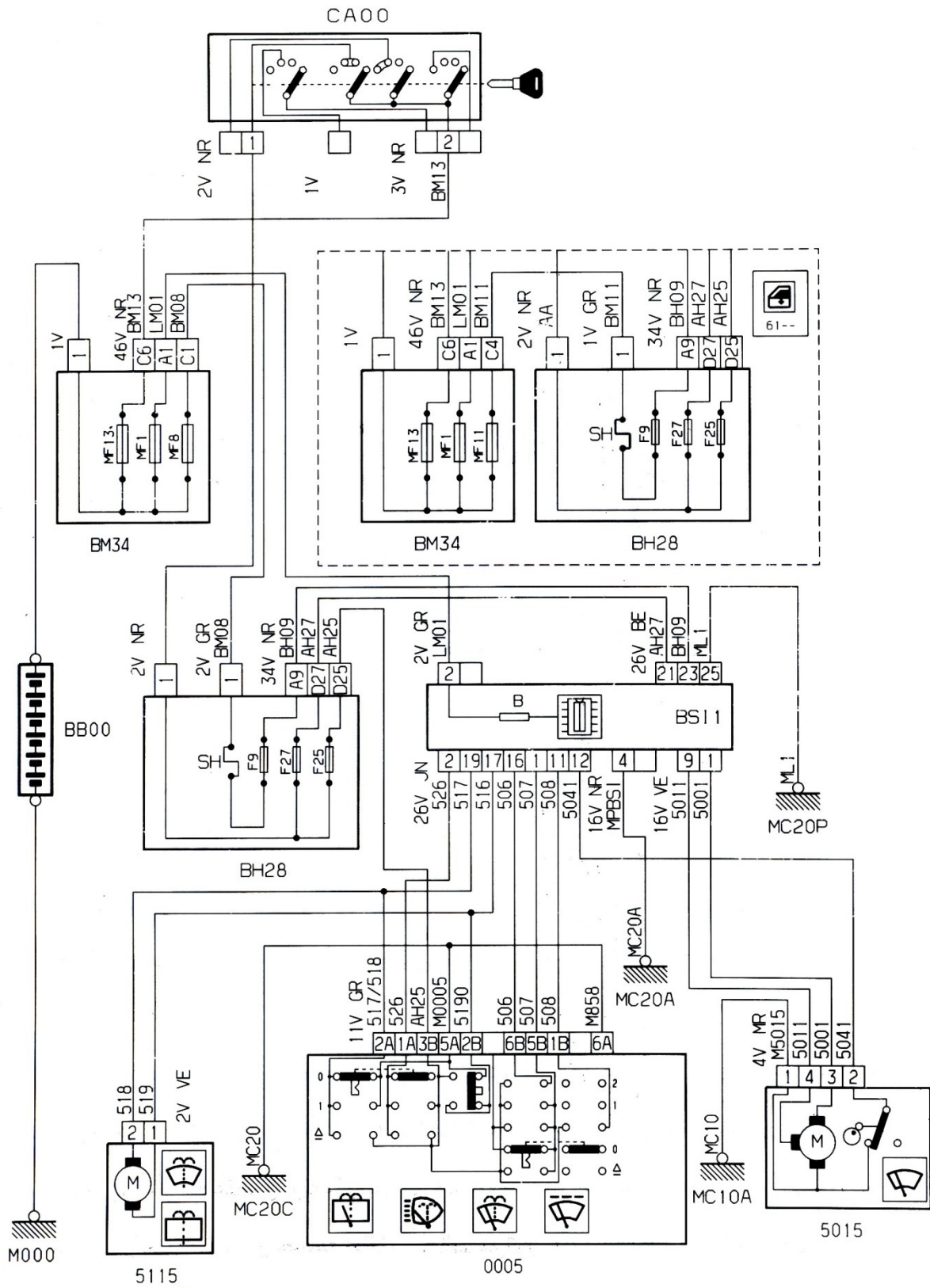


5015: موتور برف پاک‌کن

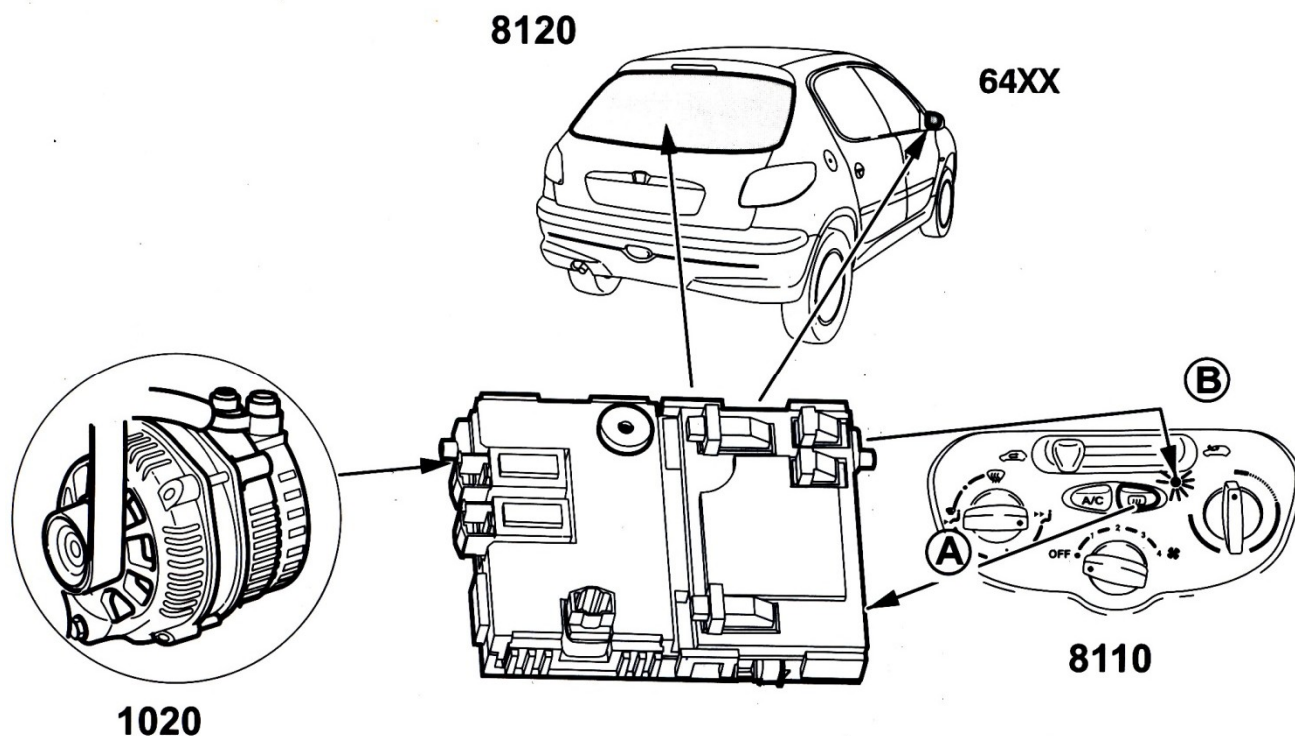
0005: دسته برف پاک‌کن

5115: پمپ شیشه‌شور

در حالتی که کلید برف پاک‌کن روشن باشد و موتور برف پاک‌کن متوقف شده باشد (مثلاً یخ زدن تیغه‌های برف پاک‌کن) برای جلوگیری از آسیب‌دیدگی موتور برف پاک‌کن چنانچه BSI برای 12 ثانیه برف پاک‌کن را در چنین وضعیتی حس کند، ولتاژ تغذیه به موتور برف پاک‌کن را قطع کرده و تا فرمان مجدد، ولتاژ تغذیه به موتور برف پاک‌کن اعمال نمی‌شود.



کنترل گرم‌کن شیشه عقب و آینه‌های جانبی:



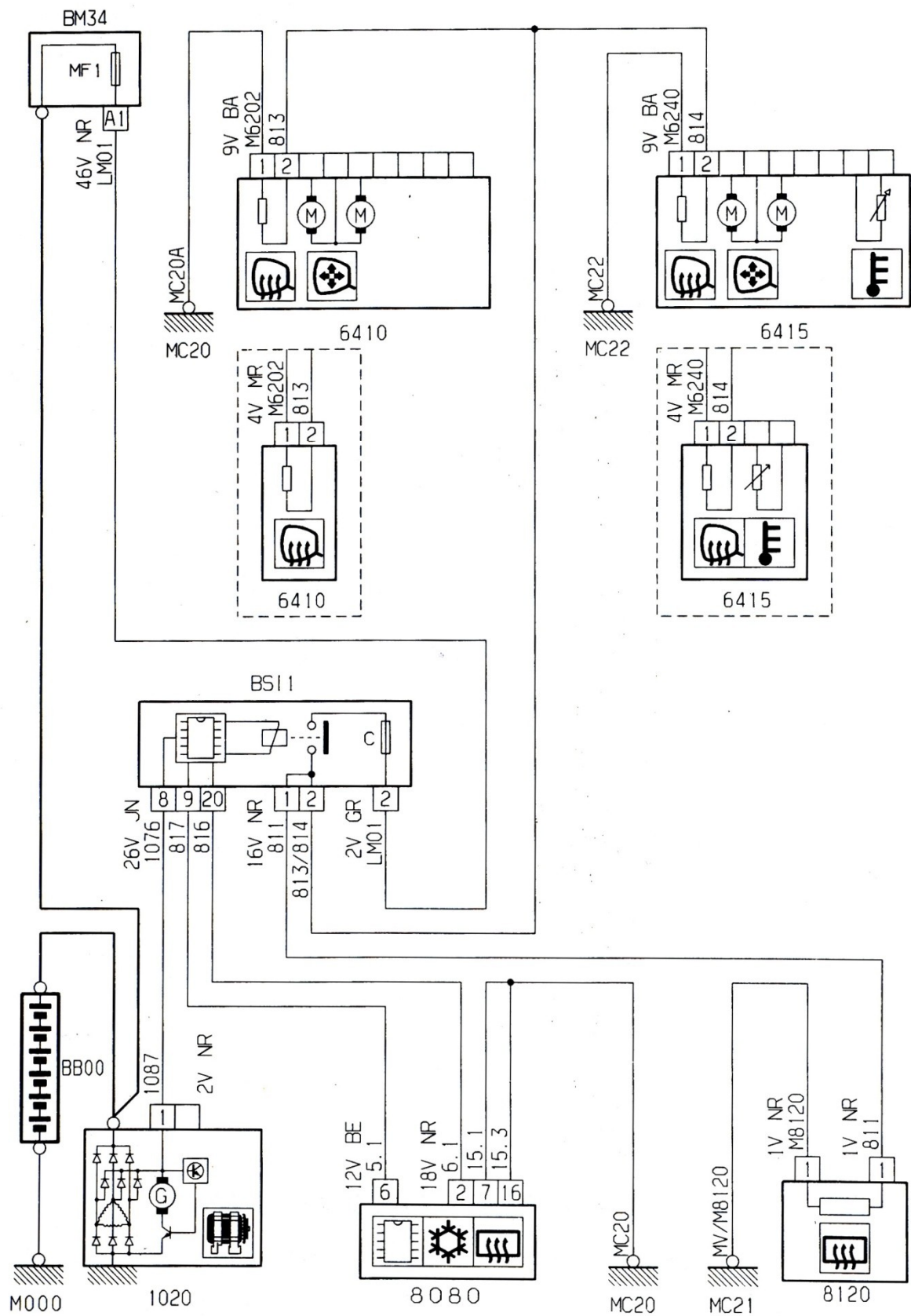
8120: گرم‌کن شیشه عقب

64XX: گرم‌کن آینه‌های جانبی

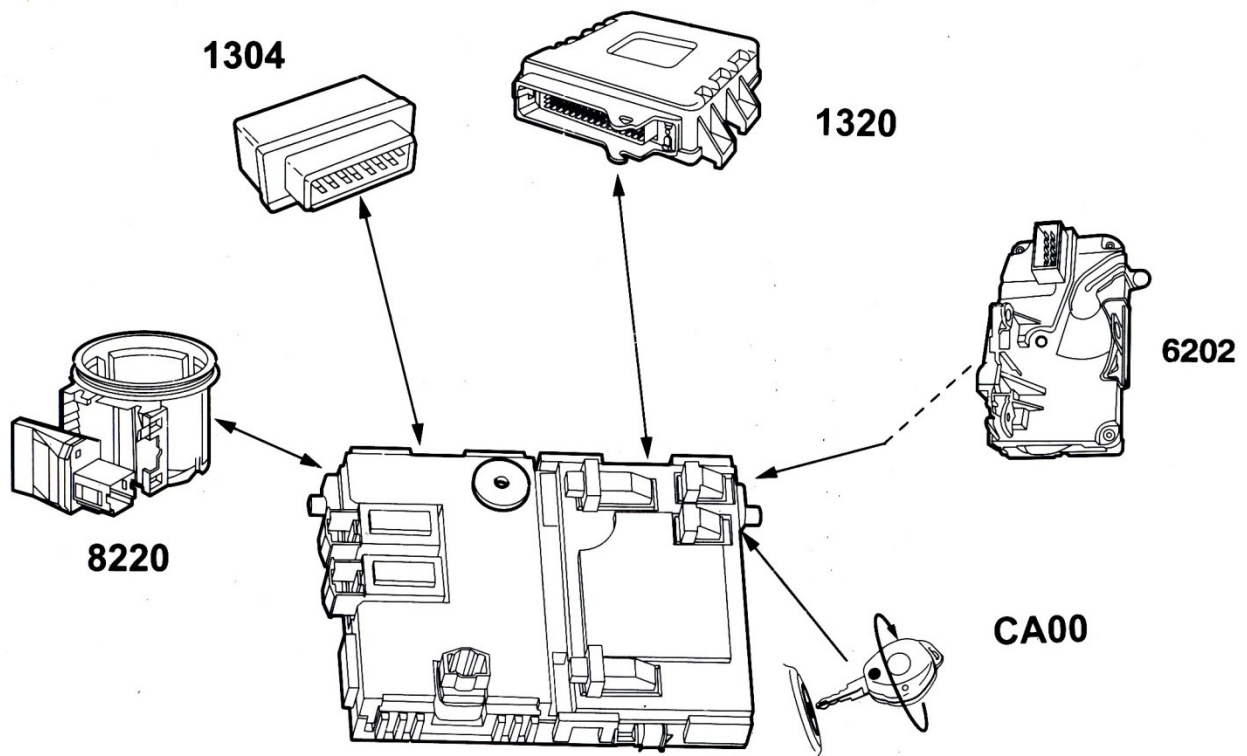
1020: اطلاعات دینام (اطلاعات شارژ کردن)

8110: کلید گرم‌کن شیشه عقب و آینه‌های جانبی

با یک بار فشرده شدن کلید گرم‌کن شیشه عقب و آینه‌های جانبی، گرم‌کنها 12 دقیقه کار خواهند کرد. (در حالت موتور روشن). اگر آلترناتور (دینام) مثلاً بدلیل خرابی یا خاموش کردن موتور خودرو از کار بیافتد، عملیات گرم‌کردن شیشه عقب و آینه‌های جانبی هم متوقف خواهد شد. فرمان گرم کردن شیشه عقب و آینه‌های جانبی برای 30 ثانیه و در حافظه BSI در حالت موتور خاموش باقی می‌ماند و اگر در این مدت موتور دوباره روشن شود گرم‌کن‌ها عمل خواهند کرد.



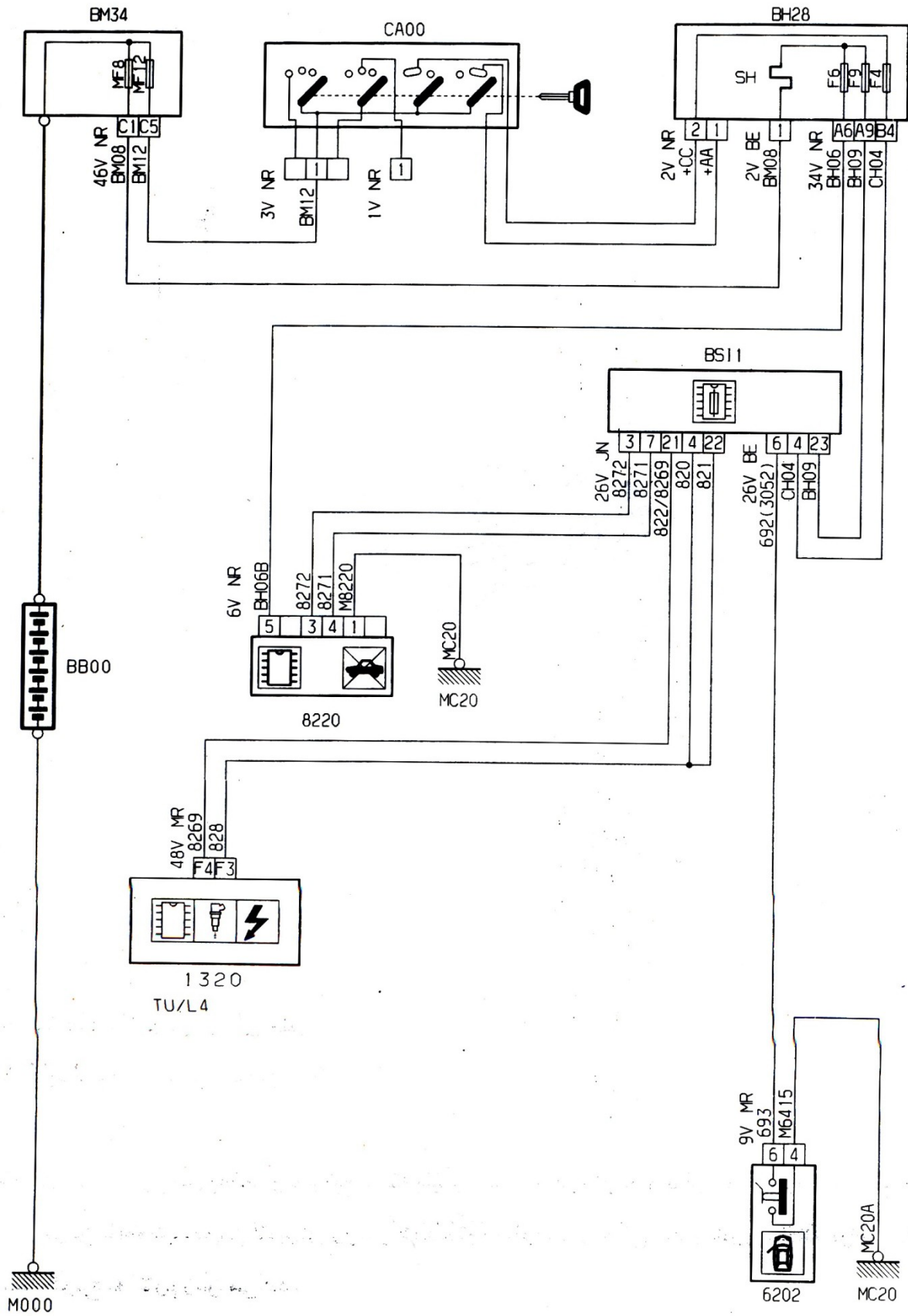
کنترل سیستم بازدارنده استارت خودرو (ایموبیلایزر): (IMMOBILISER)



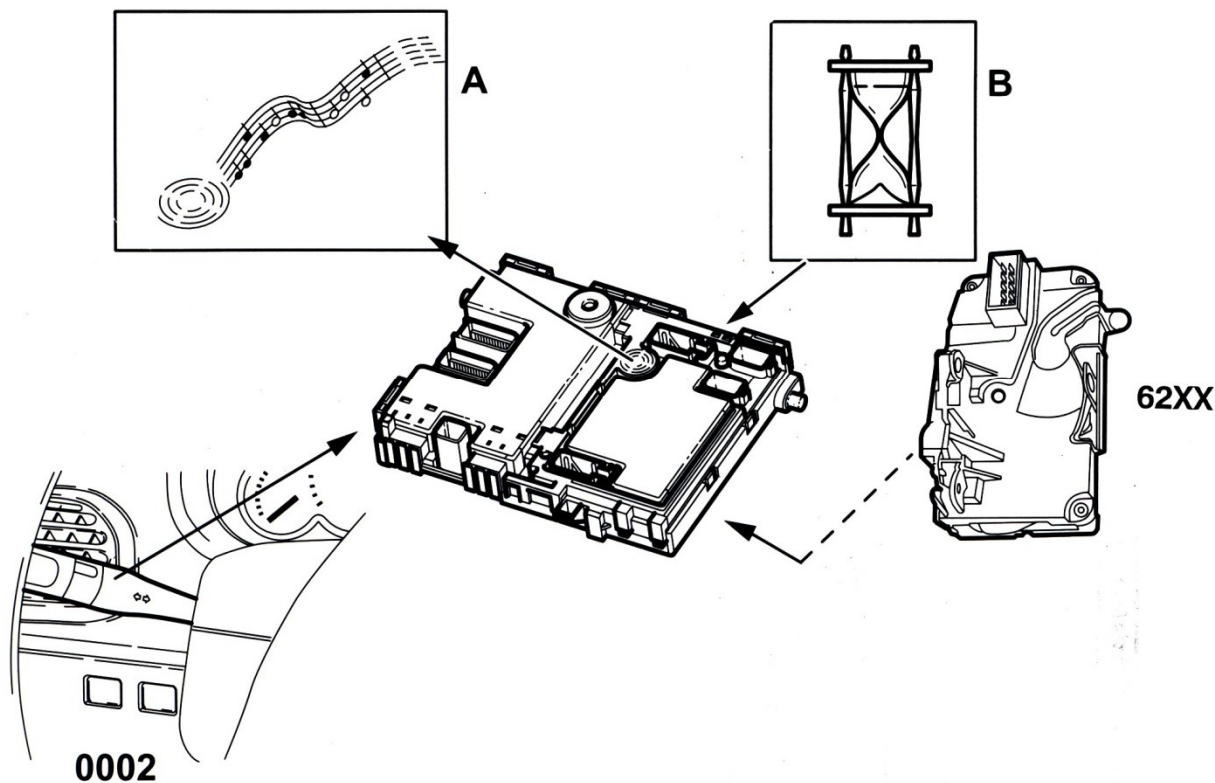
1320: ECU سیستم سوخت‌رسانی و جرّقه
 6202: تشخیص دهنده بازبودن در
 8220: مدول تشخیص کلید
 CA00: سوئیچ اصلی
 1304: رله دابل

سیستم بازدارنده استارت خودرو (ایموبیلایزر): بدین صورت کار می‌کند که یک مدول تشخیص کلید حول مغزی سوئیچ قرار گرفته و در داخل سوئیچ هم یک قطعه الکتریکی (با یک کد مخصوص) وجود دارد که در هنگام استارت زدن این دو با هم تبادل اطلاعات می‌کنند. در صورت معتبر بودن کلید (کلید باید قبلاً توسط دستگاه دیاگ برای BSI معرفی شده باشد)، BSI به سیستم اجازه استارت می‌دهد.

- هر خودرو می‌تواند تا پنج کلید تعریف شده برای BSI داشته باشد و این کلیدها فقط برای همان خودرو عمل خواهند کرد. ضمناً این سیستم طوری طراحی شده است که اگر در فاصله‌ای دور از خودرو از ریموت کنترل استفاده شود، کد آن تغییر می‌کند (یکی از راه‌های جلوگیری از سرقت) و درهای خودرو را دیگر باز و بسته نخواهد کرد، در این صورت باید ریموت را در خودرو به روشی که در صفحه 26 گفته شده است، دوباره برنامه‌ریزی کرد.



آلارم روشن ماندن لامپها بعد از خروج از خودرو:



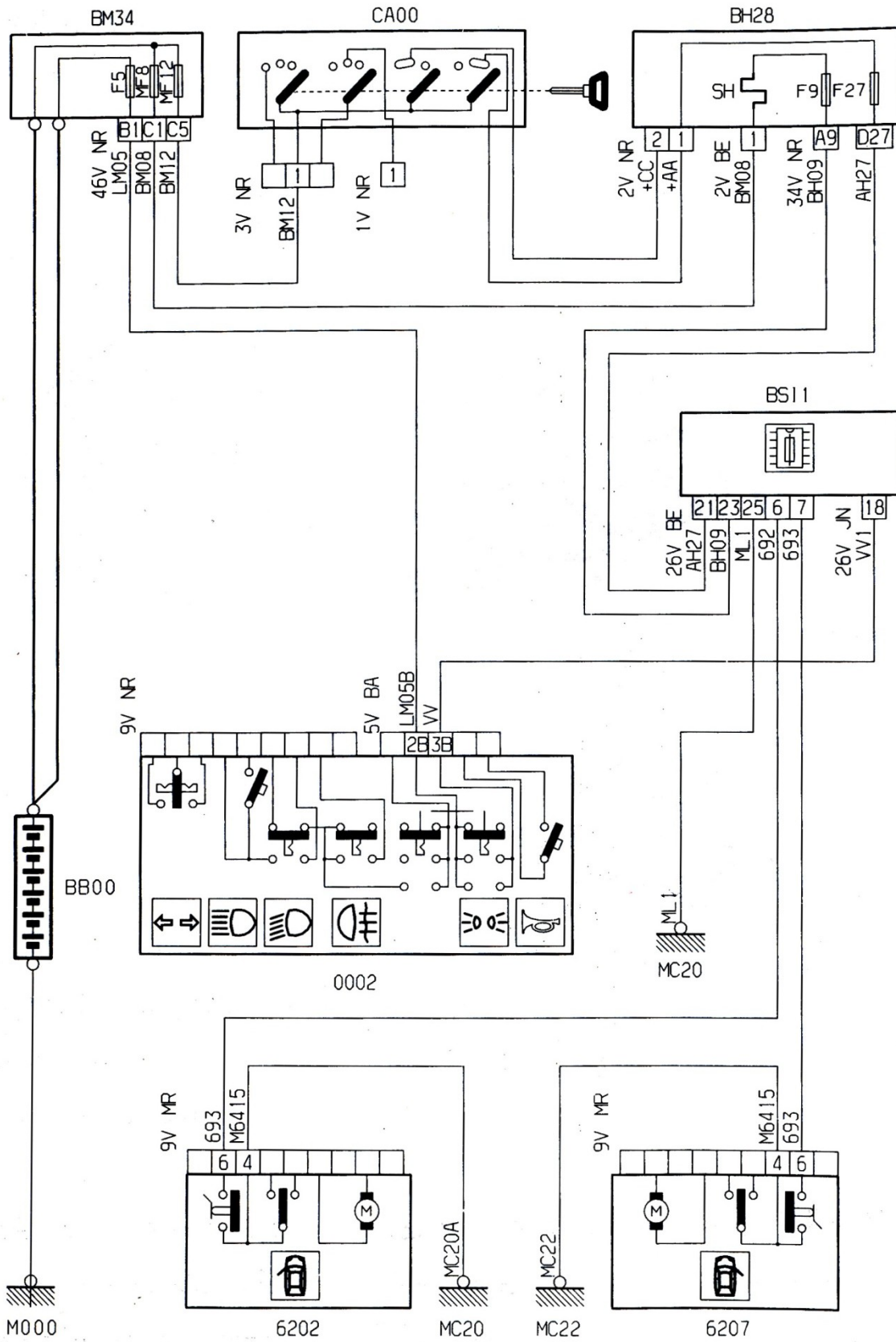
A: آلارم

B: 10 دقیقه تایمر برای بی‌زر (زنگ آلارم)

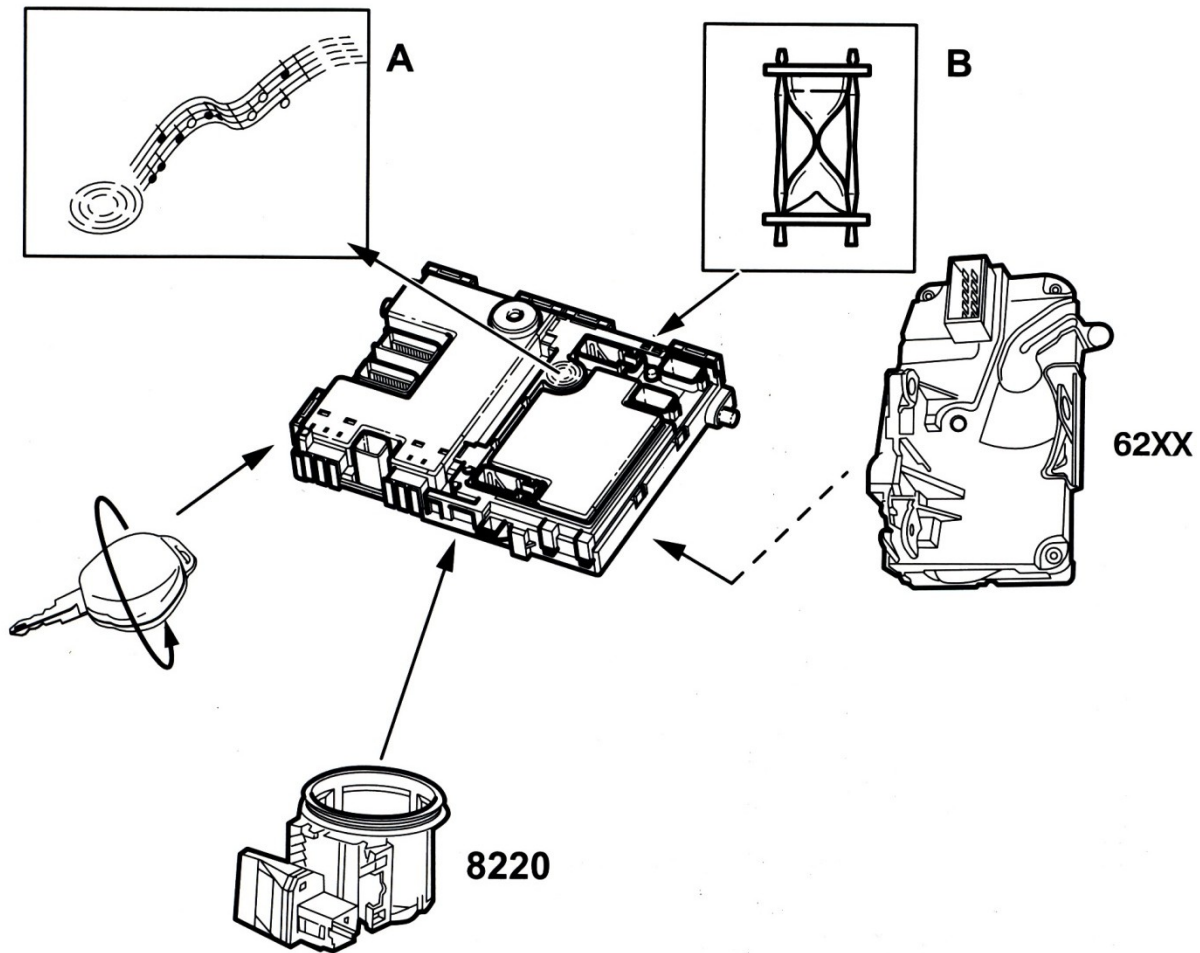
62XX: اطلاعات باز بودن درهای جلو

0002: کلید لامپهای جانبی (چراغهای کوچک)

اگر لامپهای کناری روشن باشد و سوئیچ بسته باشد و یکی از درهای جلو باز باشد برای جلوگیری از فراموش کردن خاموش نمودن لامپهای روشن هنگام ترک خودرو و خالی شدن باتری، BSI برای حداکثر 10 دقیقه شروع به آلارم زدن می‌کند.



آلارم جا ماندن سوئیچ در جا سوئیچی:



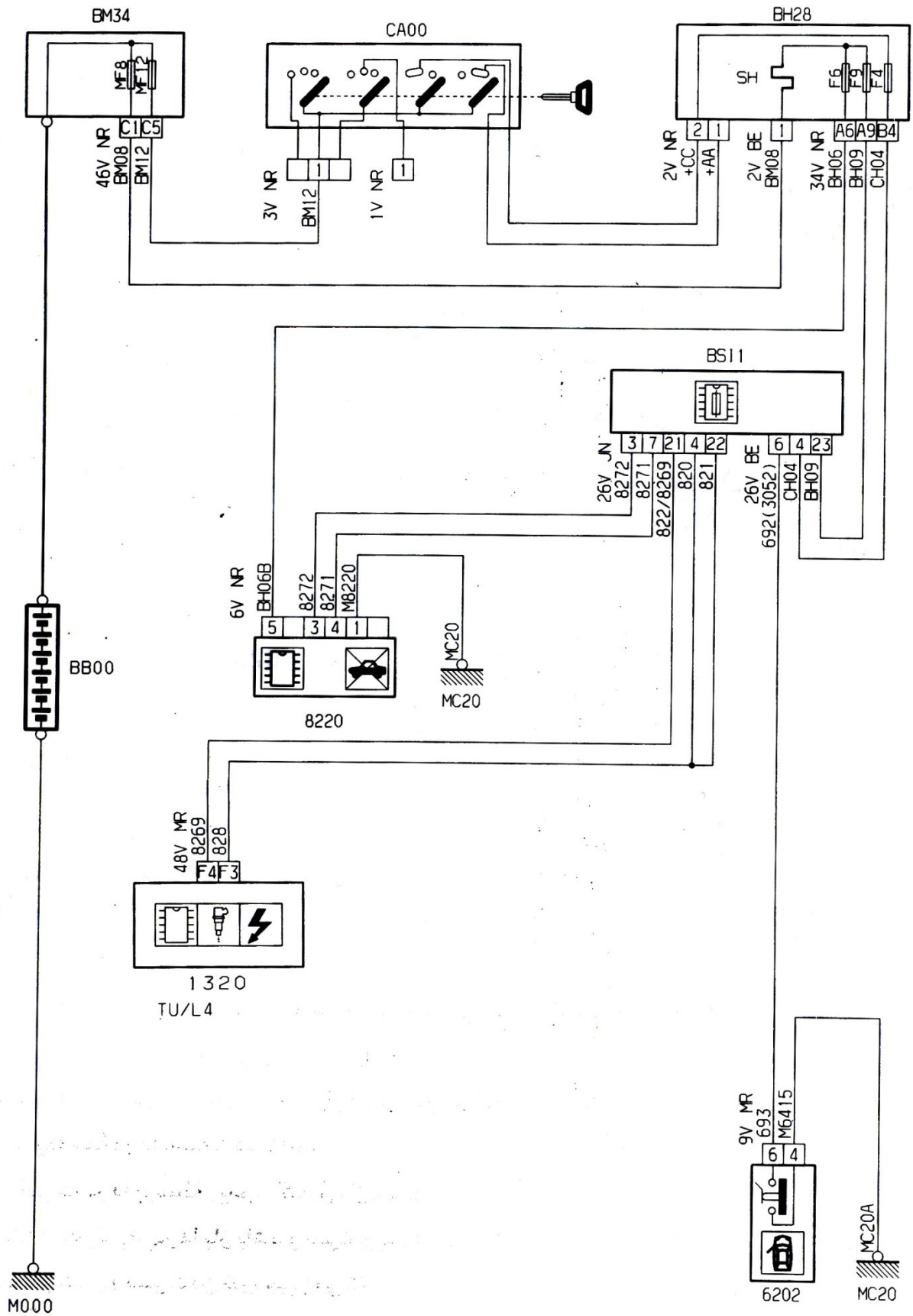
A: آلارم

B: تایمر 10 دقیقه‌ای برای آلارم

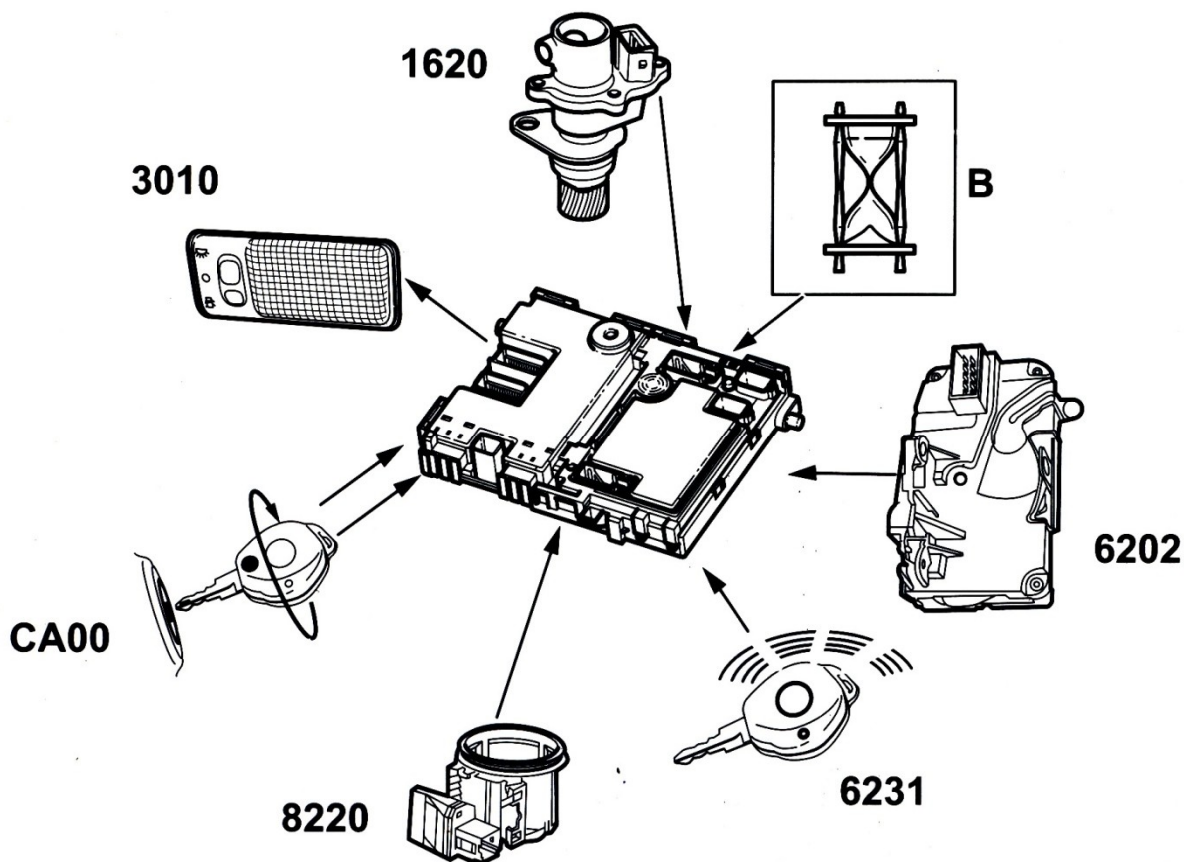
62XX: اطلاعات باز بودن در

0002: مدول تشخیص کلید

اگر سوئیچ در حالت بسته، داخل مغزی سوئیچ باقی بماند و یکی از درهای جلو باز شود، BSI حداکثر 10 دقیقه آلارم می‌زند و این عمل برای جلوگیری از جاگذاشتن سوئیچ در خودرو است. (اطلاعات جاماندن سوئیچ در داخل جاسوئیچی را مدول تشخیص کلید به BSI می‌دهد).



کنترل چراغ سقفی تایمردار:



1620: سنسور سرعت خودرو B: تایمر

6231: ریموت کنترل 8220: مدول تشخیص کلید CA00 سوئیچ اصلی 3010: لامپ سقفی

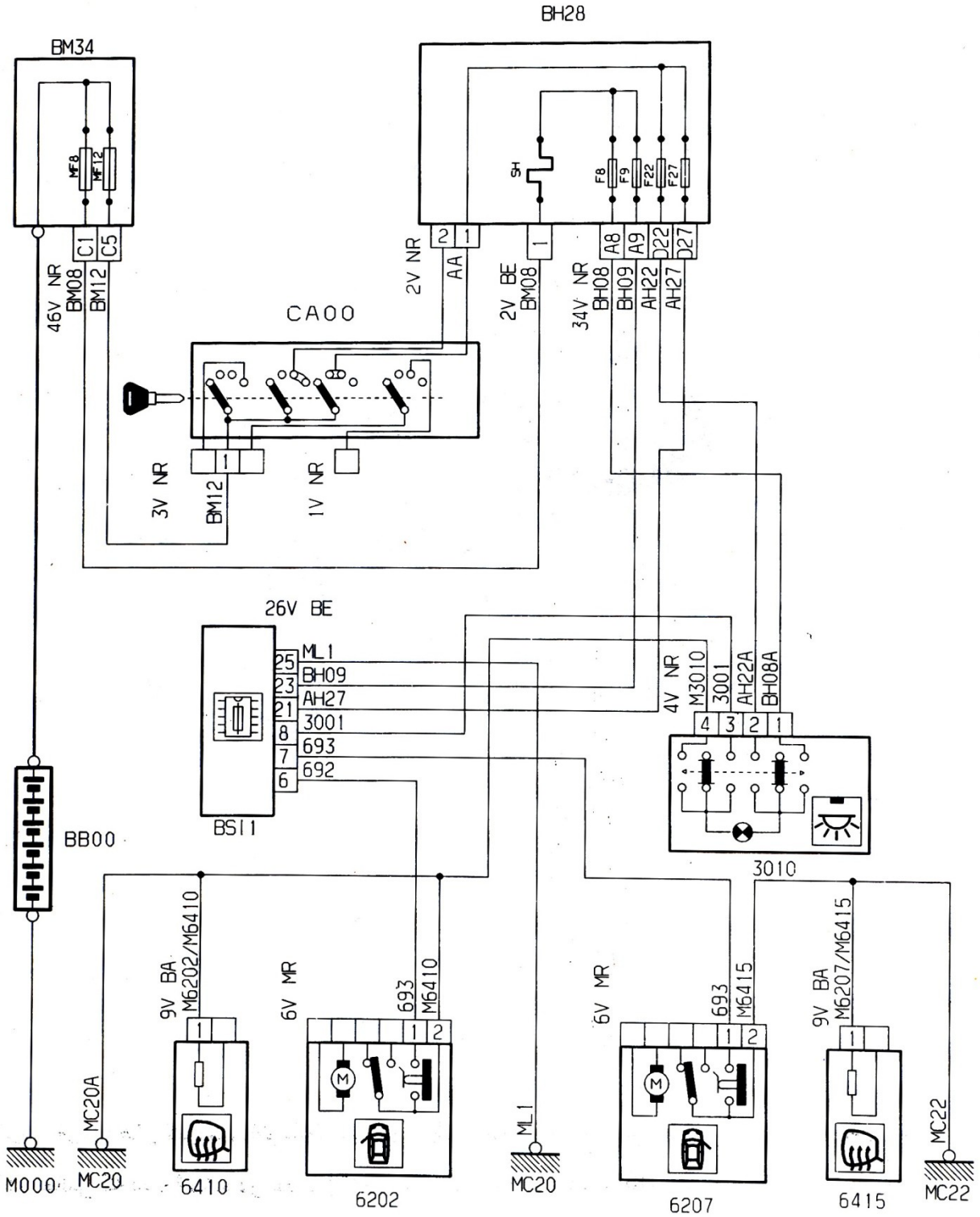
لامپ سقفی به وسیله BSI طوری خاموش و روشن می‌شود که نور لامپ بصورت ملایم (محو شدن تدریجی با روشن شدن تدریجی) کم و زیاد می‌شود.

لامپ سقفی به صورت تأخیری در شرایط زیر عمل می‌کند:

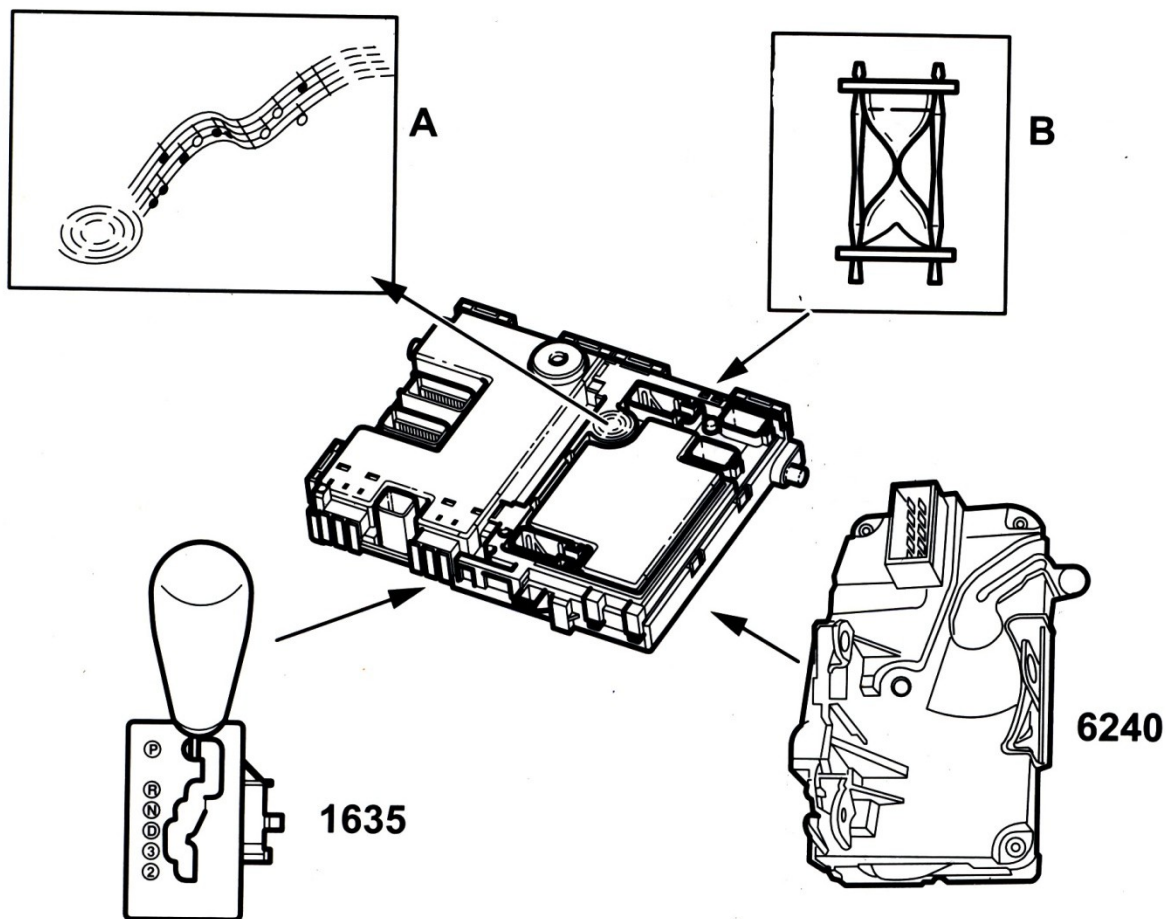
- زمانیکه همه درها بسته شده باشند.

- زمانی که درها بوسیله ریموت کنترل باز شوند.

- نکته: اگر یکی از درها باز باشد و سوئیچ بسته شود، لامپ سقفی روشن شده و بعد از 10 دقیقه شروع به خاموش شدن (محو شدن تدریجی) می‌کند.



آلارم هشدار دهنده گیربکس اتوماتیک:



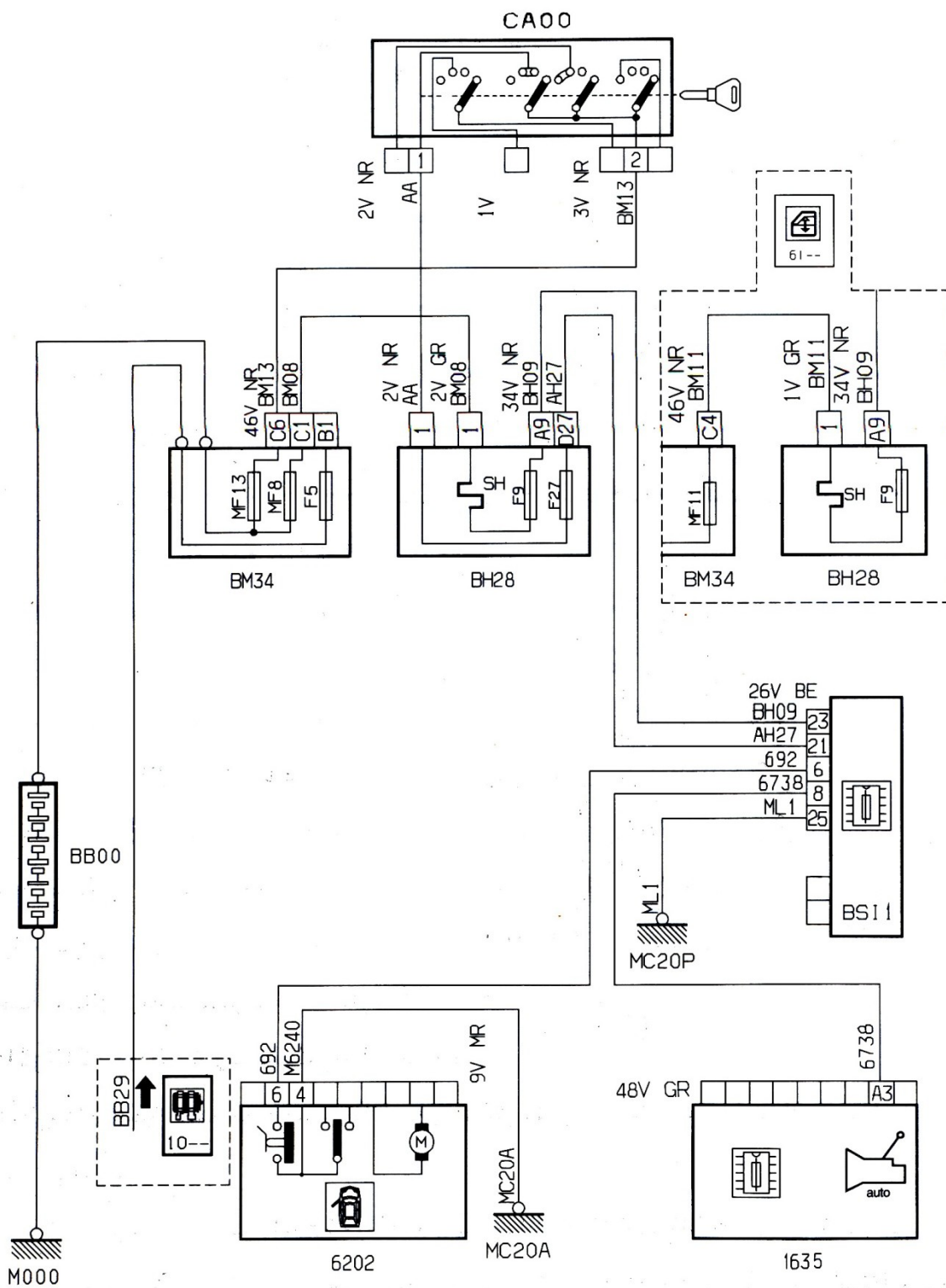
A: آلارم

B: تایمر 10 دقیقه‌ای برای آلارم

6240: اطلاعات باز بودن در

1635: اهرم تعیین موقعیت دنده اتوماتیک

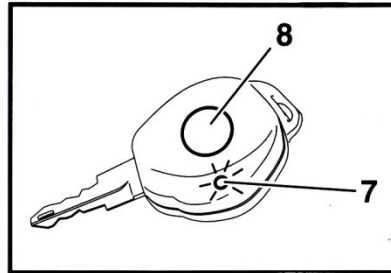
اگر در خودروهای گیربکس اتوماتیک در سمت راننده باز بوده و سوئیچ بسته باشد و راننده بخواهد خودرو را در حالتی که دسته دنده در حالت (P) (پارک) نباشد، ترک کند، BSI حداکثر به مدت 10 دقیقه شروع به آلارم زدن می‌کند.



روش معرفی مجدد ریموت کنترل (NON MUX و MUX) برای سیستم قفل مرکزی :

لازم است تا قبل از معرفی ریموت کنترل ، کد کلید تعریف شده باشد.

ریموت کنترل NON MUX



8: کلید فشاری

7: چراغ کوچک نمایانگر شارژ بودن باتری ریموت کنترل

در سیستم‌های قبلی قفل مرکزی فقط یک کد بین ریموت کنترل و قفل مرکزی رد و بدل می‌شد و این کد می‌توانست به وسیله افراد سودجو شناسایی شود.

در این سیستم با هر بار عمل کردن قفل مرکزی بوسیله ریموت کنترل، کد ارتباطی بین آنها یک عدد افزایش می‌یابد تا این کد ثابت نماند و این روش جدید باعث می‌شود که اگر از ریموت کنترل زمانی استفاده شود که فاصله آن با گیرنده قفل مرکزی نصب شده روی ماشین زیاد باشد و ارتباط بین آن دو برقرار نباشد، تطبیق کد ریموت کنترل با قفل مرکزی به هم می‌خورد و باید ریموت کنترل را با قفل مرکزی به روش زیر تطبیق کرد:

1- کلید فشاری (8) را فشار داده، آنقدر نگه داشته شود تا چراغ کوچک (7) خاموش گردد.

2- کلید فشاری (8) را رها کرده تا چراغ کوچک (7) به صورت دائم روشن بماند.

3- دوباره کلید فشاری (8) را فشرده و سپس سوئیچ را باز و آنگاه بسته نمایید.

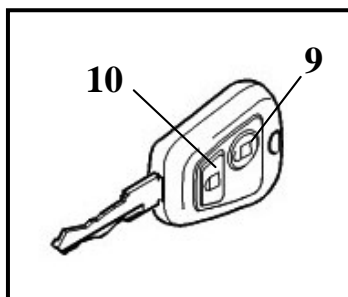
4- به مدت حداقل 3 ثانیه صبر کنید تا عملیات بالا در BSI ثبت شود.

نکته: اگر BSI تعویض شود، سوئیچ‌ها باید دوباره برای BSI معرفی می‌شوند.

نکته: آلارم‌های ایجاد شده به وسیله BSI برای عملکردهای مختلف دارای نت‌های مختلف (صداهاى مختلف) می‌باشد.

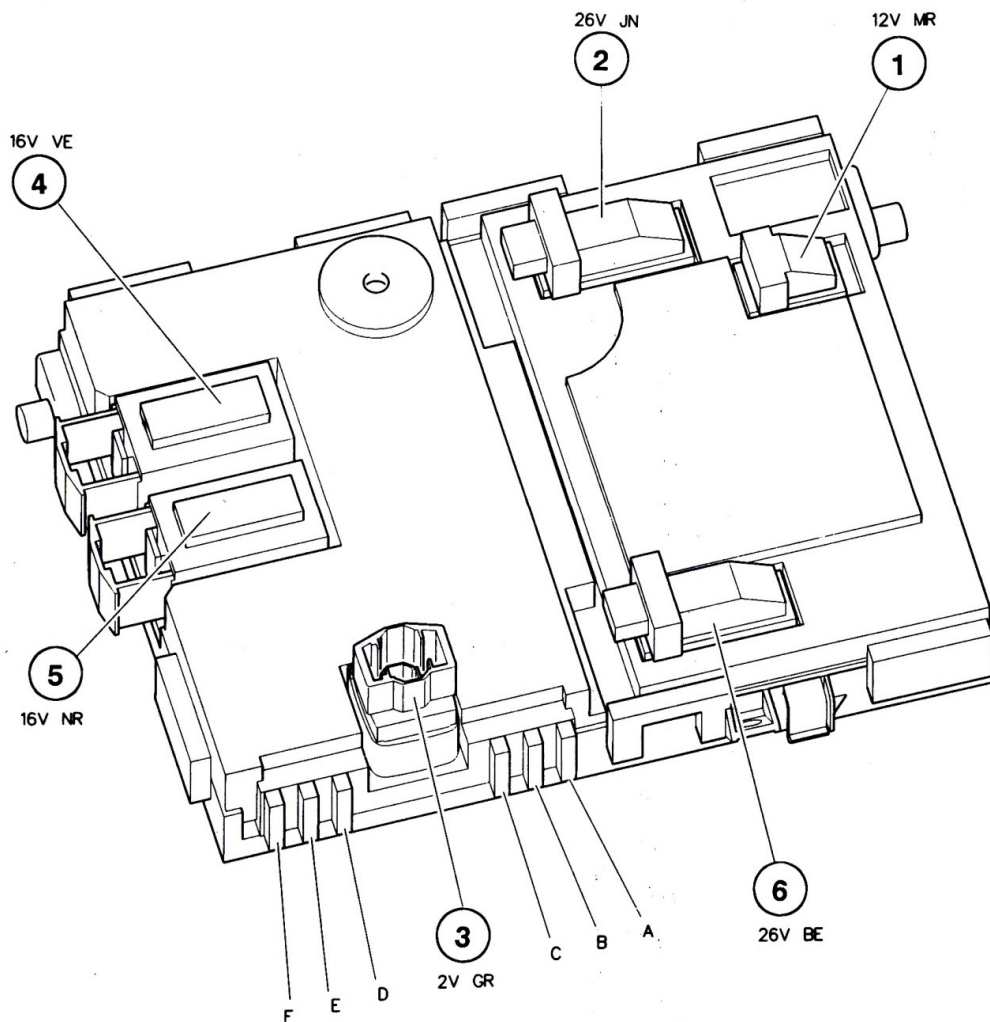
با توجه به تمام موارد بالا واضح است که با BSI سیستم دارای امکانات و قابلیت‌های بیشتری شده و همچنین از اطلاعات دریافت شده از یک قسمت خودرو می‌توان برای کنترل عملکرد قسمت‌های دیگر استفاده نمود. این کنترل عملکردها، شامل عملکردهای رفاهی، ایمنی، پیشگیری و یا غیره می‌باشد.

ریموت کنترل MUX



کلید را داخل مغزی سوئیچ قرار داده و دکمه LOCK (10) را به مدت 10 ثانیه در حالت سوئیچ باز نگه می‌داریم. کلید در مغزی 10 ثانیه نیز در حالت بسته دکمه LOCK (10) را نگه می‌داریم. کلید را خارج کرده 10 ثانیه صبر کنید. پس از آن زبانه قفل روی در سمت راننده را یک مرتبه باز و بسته کنید تا قفل مرکزی عمل کند. پس از 10 ثانیه کلید LOCK (10) و UNLOCK (11) را با فاصله زمانی از هم بفشارید تا قفل مرکزی توسط ریموت عمل نماید.

شناسایی کانکتورهای BSI سطح B2:



12 پین (کانکتور خالی)

1: کانکتور قهوه‌ای

26 پین

2: کانکتور زرد

2 پین

3: کانکتور خاکستری

16 پین

4: کانکتور سبز

16 پین

5: کانکتور مشکی

26 پین

6: کانکتور آبی

فیوزهای قابل دسترسی

F, E, D, C, B, A

کانکتور خاکستری - 2 پین -

ولتاژ مثبت باتری بعد از سوئیچ. (1)

ولتاژ دینام (آلترناتور). (2)

کانکتور سبز - 16 پین -

دور آرام - برف پاک‌کن جلو: خروجی. (1)

لامپ تکرار کننده سمت چپ: خروجی. (2)

لامپ تکرار کننده سمت راست: خروجی. (3)

لامپ نشانگر راهنمای سمت راست نصب شده در صفحه نشان دهنده‌ها: خروجی. (4)

دور تند - برف پاک‌کن جلو: خروجی. (9)

لامپ نشانگر راهنمای سمت چپ نصب شده در صفحه نشان دهنده‌ها: خروجی. (10)

لامپ راهنمای سمت چپ جلو: خروجی. (11)

لامپ راهنمای سمت راست جلو: خروجی. (12)

کانکتور مشکی - 16 پین -

گرمکن شیشه عقب: خروجی. (1)

گرمکن آینه‌های جانبی: خروجی. (2)

برف پاک‌کن عقب: خروجی. (3)

بدنه (منفی) شماره 1. (4)

محرك قفل بازکن در: خروجی. (5)

تغذیه شیشه بالابرهای برقی جلو: خروجی. (8)

لامپ راهنمای سمت چپ - عقب: خروجی. (10)

لامپ راهنمای سمت راست: خروجی. (11)

بدنه (منفی) شماره 2. (12)

محرک قفل کن در: خروجی. (16)

کانکتور زرد - 26 پین -

دور آرام - برف پاک‌کن جلو - دسته برف پاک‌کن: ورودی. (1)

برف پاک‌کن عقب - دسته برف پاک‌کن: ورودی. (2)

خط انتقال اطلاعات سریال ایموبیلایزر (سیستم بازدارنده از استارت خودرو). (3)

خط سریال خواندن اطلاعات از ECU موتور (سیستم سوخت رسانی و جرقه). (4)

خط عیب‌یابی. (6)

خط انتقال همزمان اطلاعات سریال ایموبیلایزر (سیستم بازدارنده از استارت خودرو). (7)

تحریک دینام: ورودی. (8)

لامپ هشداردهنده گرمکن شیشه عقب و آینه‌های جانبی: خروجی. (9)

راهنمای سمت راست: ورودی. (10)

حرکت متناوب - دسته برف پاک‌کن: ورودی. (11)

کنتاکت توقف، ثابت برف پاک‌کن جلو: ورودی. (12)

دور تند - برف پاک‌کن جلو - دسته برف پاک‌کن: ورودی. (16)

پمپ شیشه‌شور جلو - دسته برف پاک‌کن: ورودی. (17)

مثبت برای لامپهای کناری: ورودی. (18)

پمپ شیشه‌شور عقب: دسته برف پاک‌کن: ورودی. (19)

کلید گرمکن شیشه عقب و آینه‌های جانبی: ورودی. (20)

فرمان رله ECU موتور (سیستم سوخت‌رسانی و جرقه): خروجی. (21)

خط سریال ورودی اطلاعات از ECU موتور (سیستم سوخت رسانی و جرقه). (22)

راهنمای سمت چپ: ورودی. (23)

اطلاعات سرعت خودرو. (24)

کانکتور آبی - 26 پین -

کلید فلاشر: ورودی. (2)

کنتاکت توقف ثابت برف پاک‌کن عقب: ورودی. (3)

ولتاژ سوئیچ باز. (4)

لامپهای فلاشر: خروجی. (5)

میکروسوئیچ نشانگر باز بودن در سمت راننده: ورودی. (6)

میکروسوئیچ نشانگر باز بودن در سمت کمک راننده: ورودی. (7)

لامپ سقفی جلو: خروجی. (8)

کلید قفل در (سمت کمک راننده): ورودی. (10)

کلید قفل در (سمت راننده): ورودی. (11)

سوئیچ در سمت چپ عقب (12)

اهرم تعیین موقعیت دنده اتوماتیک: ورودی. (18)

سوئیچ در سمت چپ - راست. (20)

خط نشانگر وجود ولتاژ برای ملحقات خودرو (رادیو و ...). (21)

خط نشانگر وجود ولتاژ برای حافظه سیستمهای الکترونیکی. (23)

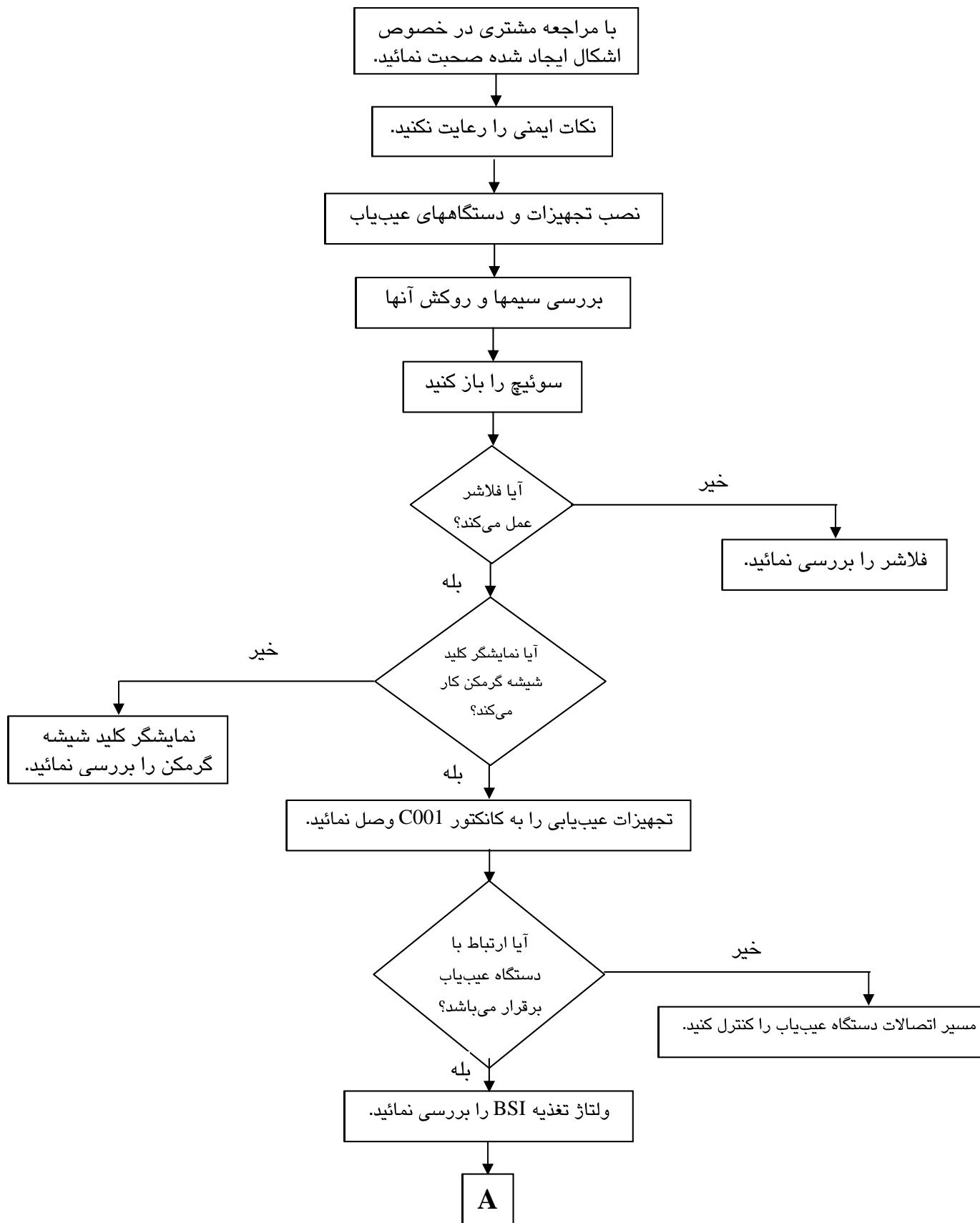
بدنه (منفی) مدارهای منطقی الکترونیکی شماره 1. (25)

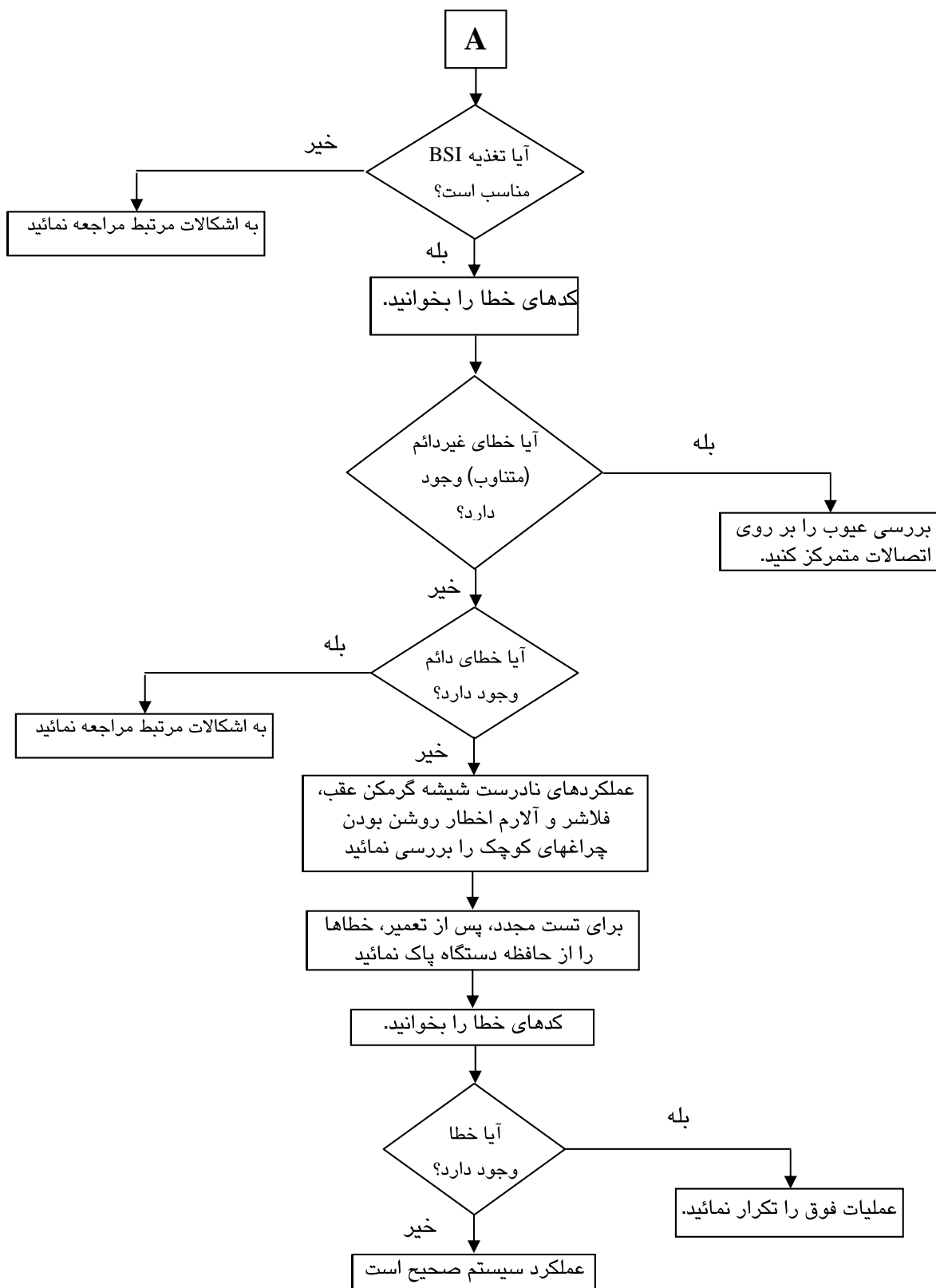
بدنه (منفی) مدارهای منطقی الکترونیکی شماره 2. (26)

فصل دوم

عیب‌یابی BSI

روند کلی تعمیرات هنگام بروز عیب در خودرو به ترتیب زیر عمل نمایید:





موارد و نکات ایمنی زیر را رعایت نمایید:

- در هنگام کار کردن موتور کابل‌های باتری را قطع نکنید.
- در هنگام باز بودن سوئیچ کابل‌های BSI را جدا نکنید.
- از وصل نمودن کانکتورهای BSI در هنگام باز بودن سوئیچ خودداری نمایید.

قبل از وصل نمودن مجدد کانکتورها:

- کانکتورها را از نظر تغییر شکل، خوردگی و سایر موارد بررسی کنید.
- آب‌بندی کانکتورها را بررسی نمایید.
- عملکرد صحیح قفل مکانیکی کانکتورها را بررسی نمایید.

در هنگام بررسی الکتریکی باید:

- باطری کاملاً شارژ باشد.
- هرگز از منبع ولتاژ بالاتر از 16V استفاده نگردد.
- هرگز به منظور تست از لامپ تست استفاده نگردد.

نصب دستگاه‌های عیب‌یابی

نصب دستگاهها و تجهیزات جهت عیب‌یابی صفحه نشان دهنده‌های خودرو

1- دستگاه عیب‌یابی PPS: (کد اختصاصی 26701003)



با استفاده از این دستگاه می‌توان کارهای زیر را انجام

داد:

- ارائه راه‌های منظم بر طبق اشکالات موجود در

خودرو

- اندازه‌گیری پارامترها

- تست عمل‌کننده‌ها

2- دستگاه شبیه‌ساز PWM: (کد اختصاصی

25604003)

با استفاده از این وسیله می‌توان شبیه‌سازی کارکرد

قطعات مختلف خودرو را انجام داد.



تجزیه و تحلیل نتایج:

تذکره: چنانچه توسط BSI تشخیص عیب صورت پذیرد، دستگاه خطا را نمایش خواهد داد. این خطا می‌تواند از اتصالات قطعه و یا یونیت مربوطه باشد.

۱- وجود ایرادات:

- ثبت عیب

- ایراد در ورودی فلاشر

- ایراد در نمایشگر کلید شیشه گرمکن

- ایراد در مدارات بعد از سوئیچ (امکانات جانبی)

۲- هنگام بروز عیب متغیرهای مرتبط وارد حافظه می‌گردد:

متغیرهای مذکور همان پارامترهای مرتبط با یک عیب هستند. در زمانیکه BSI عیبی را تشخیص می‌دهد همزمان دو پارامتر را در حافظه خود ذخیره می‌کند که برای یافتن ایراد به تعمیرکار کمک می‌کند.

۳- نمایش متغیرها:

- نحوه دسترسی به متغیرها به صورت زیر است:

- منوی عیب‌یابی را انتخاب کنید (Fault Reading)

- خطای دائم و یا غیردائم (بسته به نوع شکل) بر روی صفحه ظاهر می‌شود.

۴- برقرار نبودن ارتباط با دستگاه عیب‌یاب:

- سیمهای ارتباطی دستگاه عیب‌یاب را بررسی نمایید.

- عملکرد دستگاه عیب‌یاب را بررسی نمایید.

- تغذیه BSI را با کنترل نمودن موارد زیر بررسی نمائید:

- ولتاژ مثبت دائم (باتری)
- ولتاژ دینام
- ولتاژ مثبت بعد از سوئیچ
- ولتاژ مثبت برای مدارات الکترونیک

روند نصب و مقداردهی اولیه:

۱- BSI و ECU موتور (سیستم سوخت رسانی و جرقه) مقداردهی اولیه نشده‌اند و معرفی کلیدها (سوئیچ‌ها):

- منوی عملیات BSI را در داخل دستگاه عیب‌یابی انتخاب کنید.
- کد دسترسی محرمانه (Access code) را وارد کنید تا سیستم فعال گردد.
- کد دسترسی محرمانه (Access code) جدید را وارد کنید.
- تعداد سوئیچ‌های را که باید معرفی شوند را وارد کنید.
- وارد مرحله شناسایی سوئیچ (key Learning Cycle) شوید.

۲- ECU سوخت رسانی و جرقه مقداردهی اولیه نشده است:

- کد دسترسی محرمانه همراه سوئیچ را وارد نمایید، (Access code)
- ECU موتور (سیستم سوخت‌رسانی و جرقه) را مقداردهی اولیه نمایید.

۳- BSI مقداردهی اولیه نشده است:

- منوی عملیات BSI را در داخل دستگاه عیب‌یابی انتخاب کنید.
- کد دسترسی محرمانه همراه با سوئیچ را وارد نمایید، (Access code) تا سیستم فعال شود.
- کد دسترسی محرمانه (Access code) جدید را وارد کنید.
- تعداد سوئیچ‌هایی را که باید معرفی شوند، وارد کنید.
- وارد مرحله برنامه‌ریزی ECU موتور (سیستم سوخت‌رسانی و جرقه) شوید.

۴- برنامه‌ریزی و معرفی سوئیچ‌ها:

- تعداد سوئیچ‌هایی را که باید معرفی شوند، وارد کنید.
- کد دسترسی محرمانه (Access code) همراه سوئیچ را وارد کنید.
- وارد مرحله شناسایی سوئیچ‌ها شوید.

تذکره: روند مقداردهی اولیه، در زمان تعویض BSI یا ECU موتور (سیستم سوخت‌رسانی و جرقه) و یا اجرای سیکل شناسایی سوئیچ‌ها انجام می‌پذیرد.

۵- پیکربندی : Configuration

عملکردهای BSI عبارتند از:

- لامپ اخطار باز بودن دربها
- اطلاعات سرعت خودرو
- اخطار (ایمنی) گیربکس اتوماتیک
- قفل مرکزی
- کنترل از راه دور (فرکانس بالا)

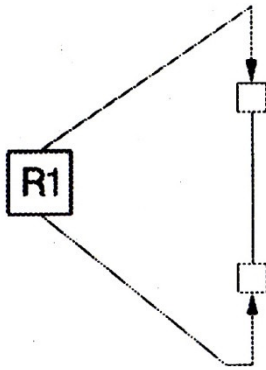
۶- ملاحظات:

BSI عملکردهای زیرین را کنترل می‌نماید:

- برف پاک‌کن‌های جلو و عقب
 - قفل مرکزی
 - سیستم بازدارنده استارت خودرو (ایموبیلایزر)
 - زمان‌بندی چراغ باز بودن دربها
 - کنترل از راه دور (فرکانس بالا)
- بمنظور رفع ایرادات مربوط به این عملکردها به جزوات عیب‌یابی مربوطه مراجعه نمائید.

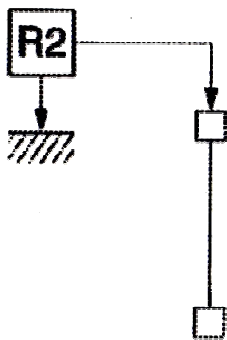
کنترل سلامت سیمها و روکش آنها:

تذکره: کلیه مقاومتها باید در شرایط جدابودن کانکتورها اندازه‌گیری شوند. همچنین هنگام اندازه‌گیری مقاومت، حتماً مقاومت سیمهای دستگاه اندازه‌گیری را از مقاومت کل، کم کنید.



۱- تشخیص وجود قطعی در مدار: مقاومت R1 را اندازه‌گیری کنید.

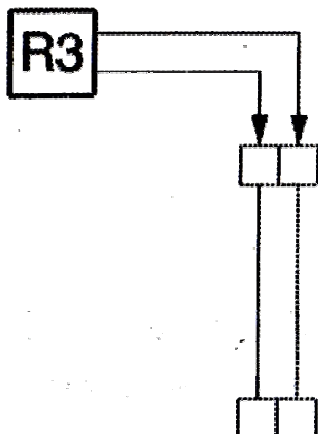
- اگر $R1 \leq 1 \Omega$: سیم قطعی ندارد.
- اگر $R1 \geq 199.9 K \Omega$: سیم قطعی دارد.



۲- تشخیص وجود اتصالی به منفی (بدنه):

مقاومت R2 را اندازه‌گیری کنید.

- اگر $R2 \geq 199.9 K \Omega$: سیم به بدنه اتصالی ندارد.
- اگر $1 \leq R2 \leq 199.9 K \Omega$: سیم بطور ناقص به بدنه (ولتاژ منفی) اتصالی دارد.
- اگر $R2 \leq 1 \Omega$: سیم بطور کامل به بدنه متصل است.



۳- تشخیص وجود اتصالی بین دو سیم:

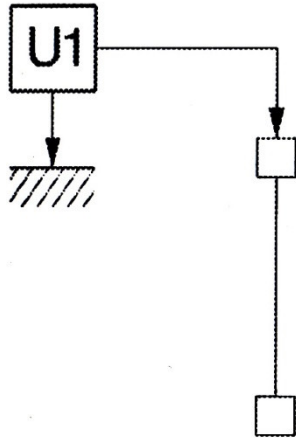
مقاومت R3 را اندازه‌گیری کنید:

- اگر $R3 \geq 199.9 K \Omega$: سیمها به هم اتصالی ندارند.
- اگر $1 \leq R3 \leq 199.9 K \Omega$: سیمها بطور ناقص به هم اتصالی دارند.
- اگر $R3 \leq 1 \Omega$: سیمها بطور کامل به هم اتصالی دارند.

۴- تشخیص وجود اتصالی به مثبت (باتری):

سوئیچ اصلی را باز کنید:

- کلید قسمتهایی را که احتمال دارد به ولتاژ مثبت (باتری) اتصالی داشته باشند را روشن کنید: ولتاژ $U1$ را اندازه‌گیری نمائید.



- اگر $U1 = 0V$: سیم به ولتاژ مثبت (باتری) اتصالی ندارد.
- اگر $U1 \neq 0V$: سیم به ولتاژ مثبت (باتری) اتصال دارد.

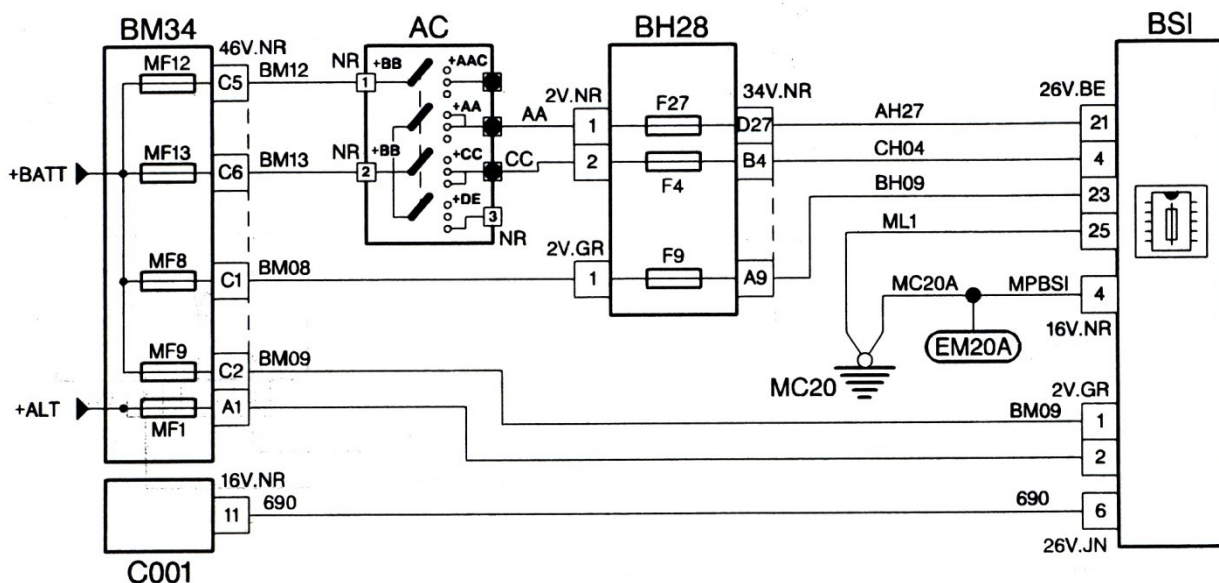
ایراد در ولتاژ تغذیه BSI:

عیب‌یابی:

دستگاه عیب‌یاب PPS قادر به انجام:

- تست عمل‌کننده‌ها نمی‌باشد.
- اندازه‌گیری پارامترها نمی‌باشد.

| بررسیهای لازم | وضعیت سوئیچ |
|--|-------------------|
| <p>موارد زیر را کنترل کنید.</p> <p>- فیوزهای MF8 , MF9 , F4 , F9 , F27</p> <p>- در حالت سوئیچ بسته، منفی (بدنه) بودن ترمینال 4 کانکتور 16V NR و ترمینال 25</p> <p>- کانکتور 26V BE</p> <p>- در حالت سوئیچ باز، وجود ولتاژ 12V ترمینالهای 4 , 21 , 23 کانکتور</p> <p>26V BE و ترمینالهای 1 , 2 کانکتور 2VGR</p> <p>- اتصال و عایق سیم شماره 690</p> <p>- عایق سیمهای BH08 , BH09 , AH27 , CH04 , ML1</p> <p>MC20A , MPBSI</p> | <p>سوئیچ بسته</p> |

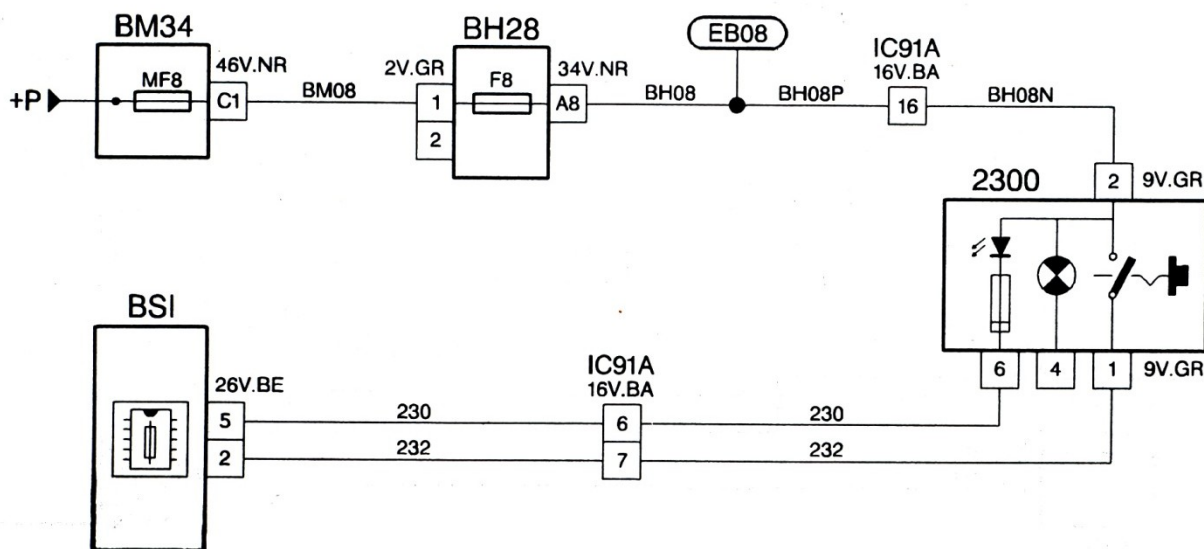


ایراد در کلید فلاشر:

عیب‌های احتمالی:

- اتصال کوتاه به مثبت (باتری)
- دستگاہ عیب یاب PPS قادر به انجام:
- تست عمل کننده‌ها نمی‌باشد.
- اندازه‌گیری پارامترها می‌باشد.

| وضعیت سوئیچ | بررسی‌های لازم |
|-------------|--|
| سوئیچ باز | <p>موارد زیر را کنترل کنید.</p> <ul style="list-style-type: none"> - فیوزهای MF8 , F8 - اتصال و عایق سیم‌های 230 , 232 - در حالت سوئیچ باز، وجود ولتاژ 12V در پایه 2 کانکتور 9VGR (2300) <p>با وصل نمودن BSI و فشردن کلید فلاشر و بستن سوئیچ، وجود ولتاژ 12V در پایه 2 کانکتور 26VBE را بررسی نمائید.</p> |

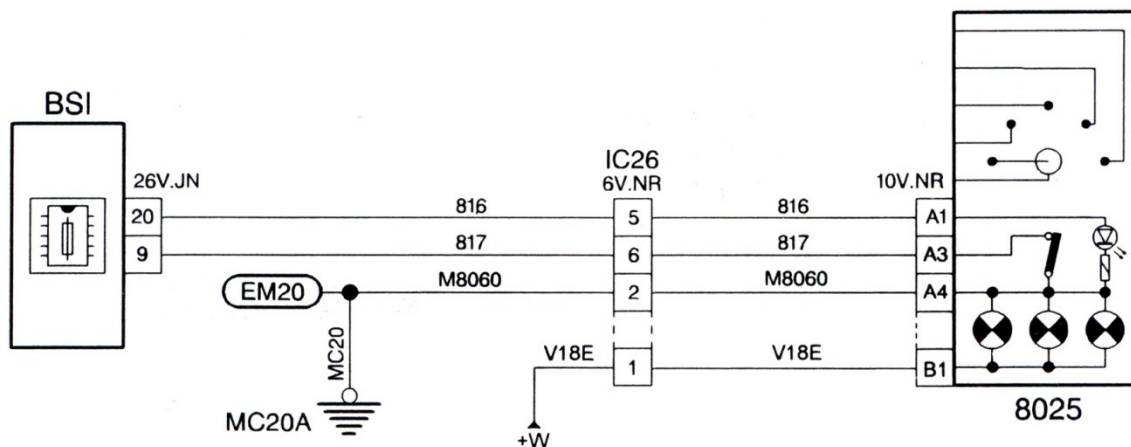


ایراد در نمایشگر کلید شیشه گرم کن:

عیب‌های احتمالی:

- * اتصالی به بدنه (منفی)
- دستگاه عیب یاب PPS قادر به انجام:
- * تست عمل کننده‌ها می‌باشد.
- * اندازه‌گیری پارامترها می‌باشد.

| بررسیهای لازم | وضعیت سوئیچ |
|--|------------------|
| <p>موارد زیر را کنترل کنید.</p> <ul style="list-style-type: none"> - در حالت سوئیچ بسته، وجود ولتاژ 12V در پایه 20 کانکتور 26VJM - وجود ولتاژ صفر ولت در پایه 9 کانکتور 26VJN در حالت وصل بودن BSI و سوئیچ بسته - وجود ولتاژ 12V در پایه 9 کانکتور 26VJN در حالت وصل BSI، موتور و روشن و روشن بودن شیشه گرمکن عقب - وجود ولتاژ 12V در پایه A3 کانکتور 10VNR در حالت سوئیچ بسته و جدا بودن کانکتورهای سیستم کولر (8025) - وجود ولتاژ صفر ولت در پایه A4 کانکتور 10VNR در حالت سوئیچ بسته و جدا بودن کانکتورهای سیستم کولر (8025) و روشن بودن کلید شیشه گرمکن عقب - عایق سیم‌های 816، 817 | <p>سوئیچ باز</p> |

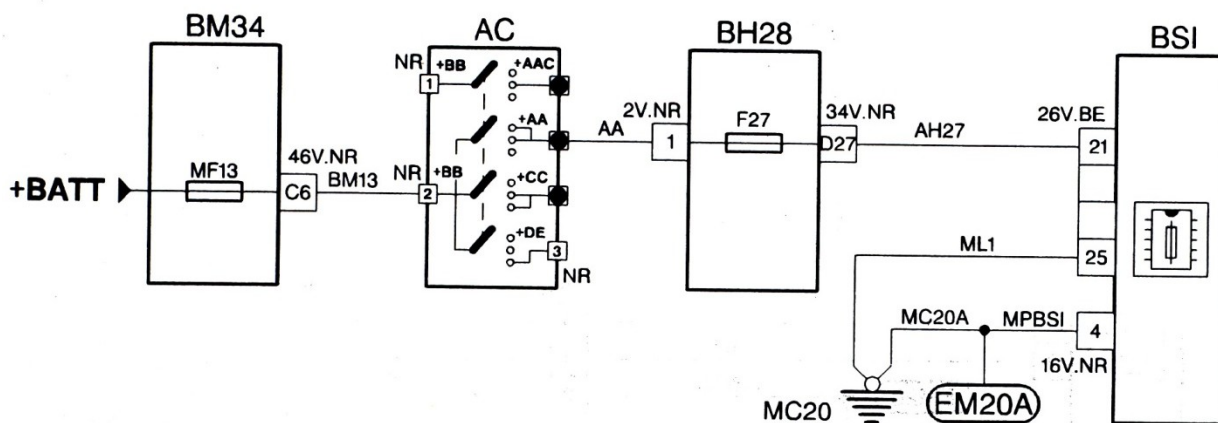


ایراد مدار بعد از سوئیچ:

عیب‌های احتمالی:

- اتصالی به بدنه (منفی)
- دستگاه عیب یاب PPS قادر به انجام:
- تست عمل کننده‌ها نمی‌باشد.
- اندازه‌گیری پارامترها نمی‌باشد.

| وضعیت سوئیچ | بررسیهای لازم |
|-------------|---|
| سوئیچ باز | <p>در وضعیت سوئیچ باز، موارد زیر را کنترل کنید:</p> <ul style="list-style-type: none"> - وجود ولتاژ 12V در پایه 4 کانکتور 26VBE (مربوط به BSI) - سلامت عایق و سیم‌های AA , AH27 , - فیوز F27 |

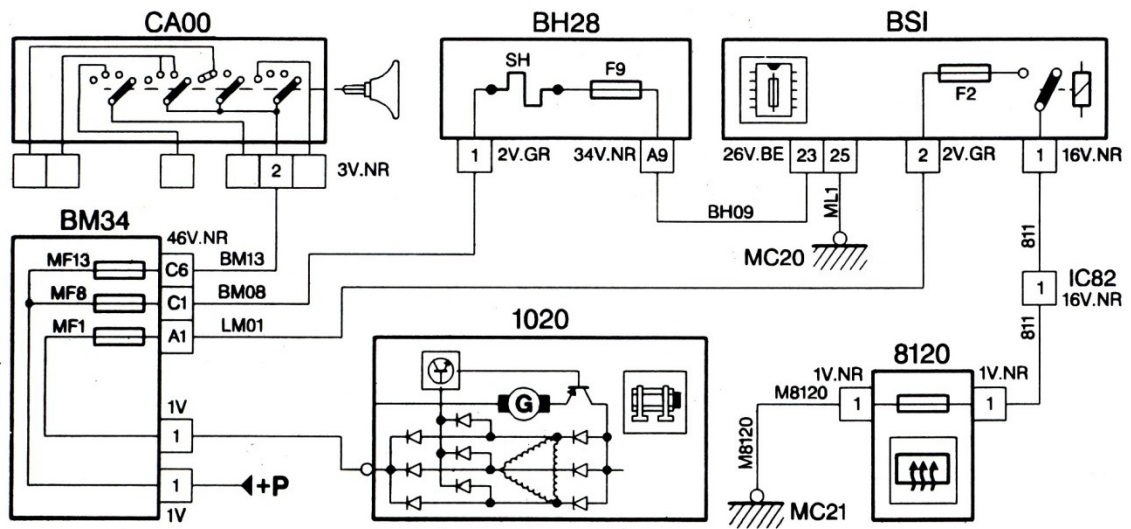


ایراد در شیشه گرم‌کن عقب:

دستگاه عیب یاب PPS قادر به انجام:

- تست عمل‌کننده‌ها نمی‌باشد.
- اندازه‌گیری پارامترها نمی‌باشد.

| بررسیهای لازم | وضعیت سوئیچ |
|---|------------------|
| <p>موارد زیر را کنترل کنید.</p> <p>- فیوزهای MF1 , MF8 , MF13 , F9 , F2 (مربوط به BSI)</p> <p>- کانکتور شیشه گرم‌کن عقب را جدا نمائید:</p> <p>- وجود ولتاژ صفر ولت در پایه 1 کانکتور 1VNR (8120)</p> <p>کانکتور شیشه گرم‌کن عقب را جدا نموده و موتور خودرو را روشن کنید:</p> <p>- وجود ولتاژ 12V در پایه 1 کانکتور 1VNR (8120)</p> <p>وجود ولتاژ 12V در پایه 1 کانکتور 16VNR</p> <p>در حالت سوئیچ بسته:</p> <p>وجود اتصال بدنه در پایه 25 کانکتور 26VBE (BSI)</p> <p>وجود ولتاژ 12V در پایه 23 کانکتور 26VBE (BSI)</p> <p>وجود ولتاژ 12V در پایه کانکتور 2VGR (BSI)</p> <p>- وضعیت و تمیزی اتصال بدنه‌های MC20 , MC21</p> <p>- عایق سیمهای 811 , M 8120 , ML1 , BH09 , LM01</p> | <p>سوئیچ باز</p> |

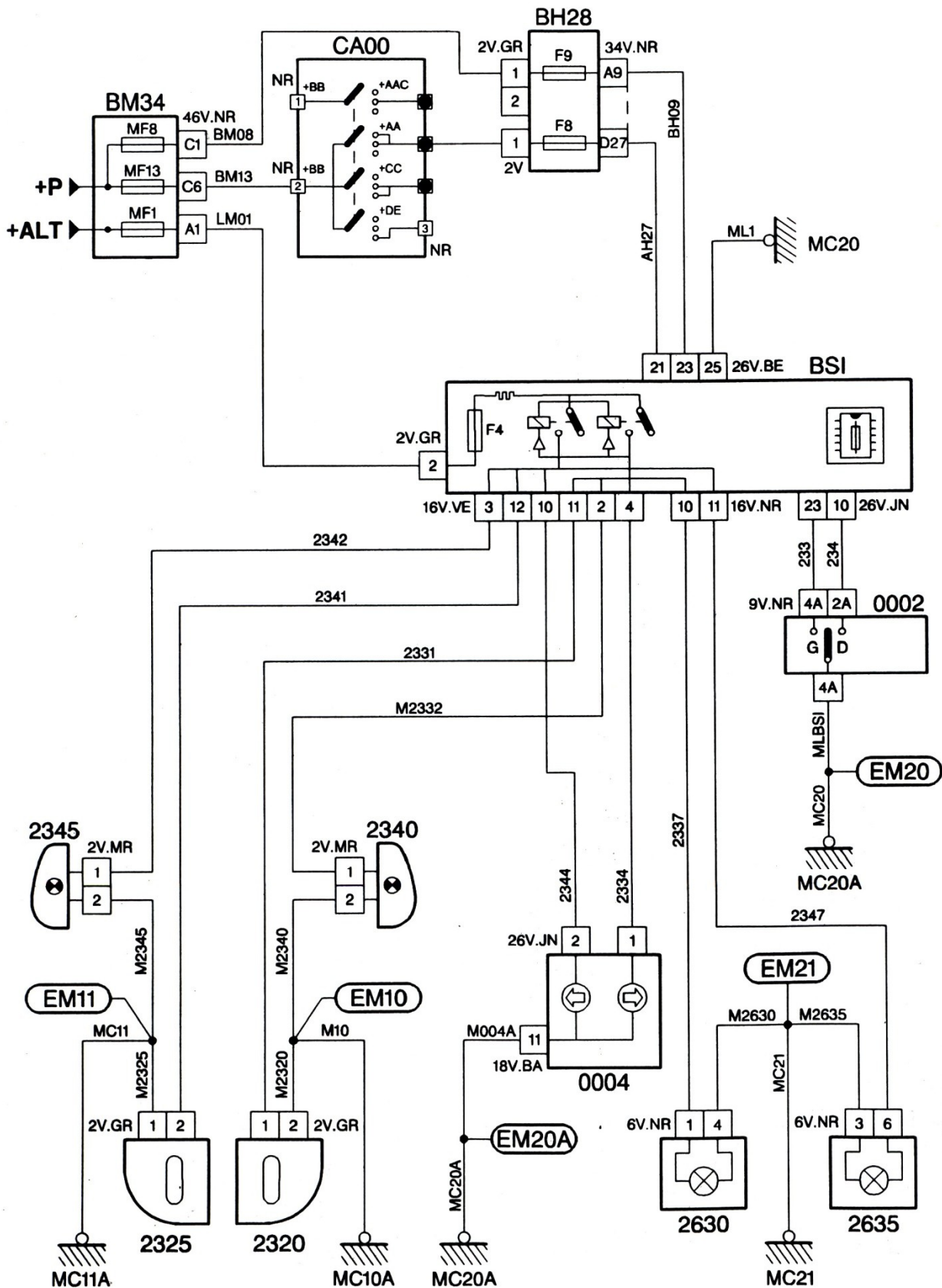


ایراد در مدارات فلاشر:

دستگاه عیب یاب PPS قادر به انجام:

- تست عمل‌کننده‌ها نمی‌باشد.
- اندازه‌گیری پارامترها نمی‌باشد.

| بررسیهای لازم | وضعیت سوئیچ |
|---|------------------|
| <p>موارد زیر را کنترل کنید.</p> <p>- فیوزهای F9 , F4 , (BH28) F9 , F8 (BSI) سوئیچ را باز کرده و فلاشر را روشن کنید:</p> <p>- ولتاژ متغیر بین 12V و 0V در پایه‌های 2 , 3 , 4 , 10 , 11 و 12 کانکتور 16VVE</p> <p>- ولتاژ متغیر بین 12V و 0V در پایه‌های 10 و 11 کانکتور 16VNR</p> <p>سوئیچ را بسته و کانکتور فلاشر بر روی داشبورت را جدا کنید:</p> <p>- وجود ولتاژ صفر ولت (بدنه) در پایه 11 کانکتور 18VBA بدون تغییر در شرایط فوق، سوئیچ را باز کنید:</p> <p>- وجود ولتاژ 12V در پایه‌های 1 و 2 کانکتور 26VJN با بستن سوئیچ و قطع راهنماهای جلو و عقب:</p> <p>- وجود بدنه (منفی) در پایه 2 کانکتور 2VMR (2345 , 2340)</p> <p>- وجود بدنه (منفی) در پایه 2 کانکتور 2VGR (2325 , 2320)</p> <p>بدون تغییر در شرایط فوق، سوئیچ را باز کنید:</p> <p>- وجود ولتاژ 12V در پایه 1 کانکتور 2VMR (2345 , 2340)</p> <p>- وجود ولتاژ 12V در پایه 1 کانکتور 2VGR (2325 , 2320)</p> <p>سوئیچ را بسته و به غیر از لامپهای راهنمای سمت چپ و راست عقب، بقیه راهنماها را وصل کنید:</p> <p>- وجود اتصال بدنه در پایه 3 کانکتور 6VNR (2635)</p> <p>- وجود اتصال بدنه در پایه 4 کانکتور 6VNR (2630)</p> <p>بدون تغییر در شرایط فوق سوئیچ را باز کنید:</p> <p>وجود ولتاژ 12V در پایه 6 کانکتور 6VNR (2635)</p> <p>وجود ولتاژ 12V در پایه 1 کانکتور 6VNR (2630)</p> <p>عایق سیمهای : 233 , 234 , 2331 , 2332 , 2334 , 2337 , 2341 , 2342 , 2344 , 2347 , MC20A , M004A , MLBSI , MC10 , MC11 , MC21 , MC20</p> | <p>سوئیچ باز</p> |

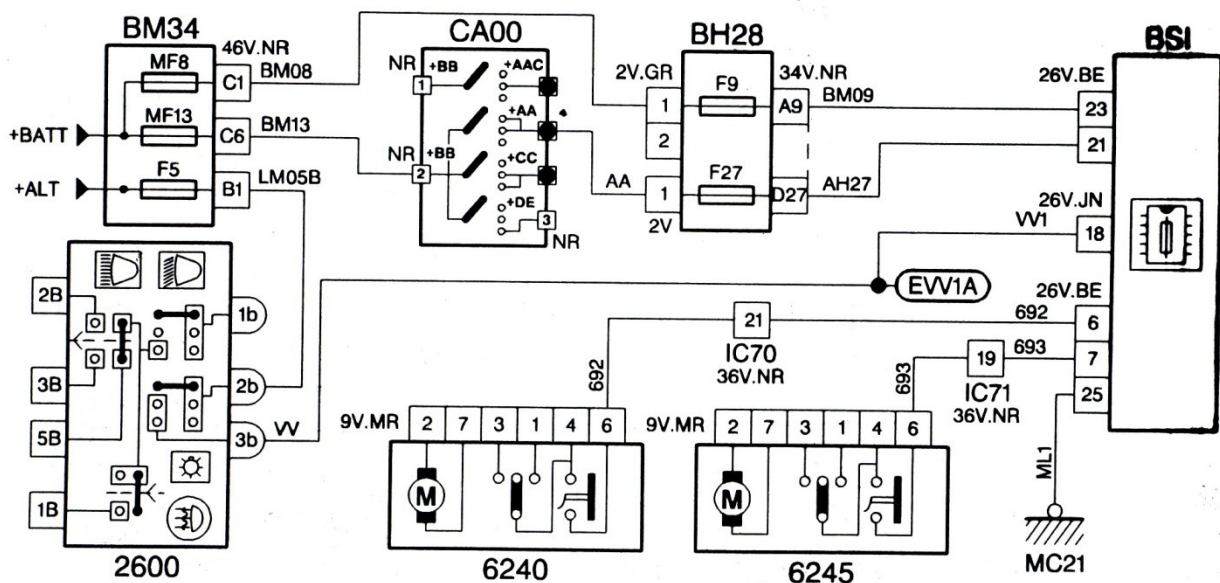


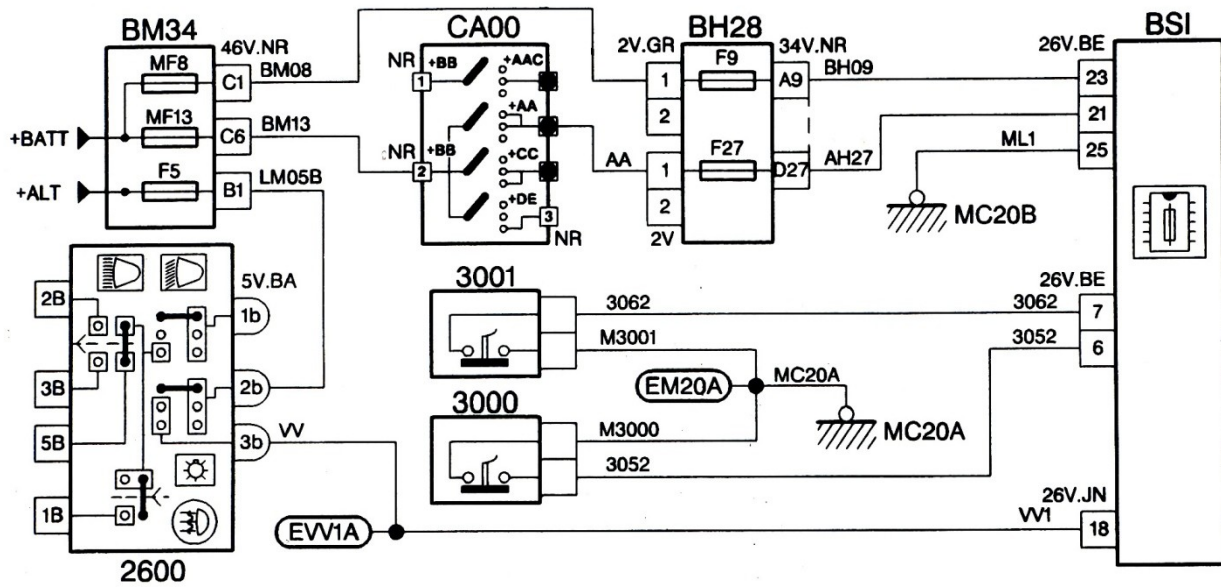
ایراد در آلارم اختار روشن بودن چراغهای کوچک :

دستگاه عیب یاب PPS قادر به انجام:

- تست عمل کننده‌ها نمی‌باشد.
- اندازه‌گیری پارامترها نمی‌باشد.

| بررسیهای لازم | وضعیت سوئیچ |
|---|------------------|
| <p>سوئیچ را بسته و موارد زیر را کنترل کنید:</p> <ul style="list-style-type: none"> - وجود ولتاژ صفر در پایه 25 کانکتور 26VBE (BSI) سوئیچ را باز کرده و چراغهای کوچک را روشن کنید: - وجود ولتاژ 12V در پایه 18 کانکتور 26VJN (BSI) - عایق سیمهای LM05B , VV, VV1 , ML1 <p>بدون اینکه درها را قفل کنید:</p> <ul style="list-style-type: none"> - عایق و اتصال سیمهای MC20A , M3001 , M3000 , 3062 , 3052 - وجود مقاومت $\leq 25 \Omega$ R $\leq 20 \Omega$ بین پایه‌های 6 , 7 کانکتور 26VBE و بدنه (زمین) در وضعیت سوئیچ بسته و در سمت راننده بسته درها را قفل کنید: - عایق و اتصال سیمهای 693 , 692 | <p>سوئیچ باز</p> |





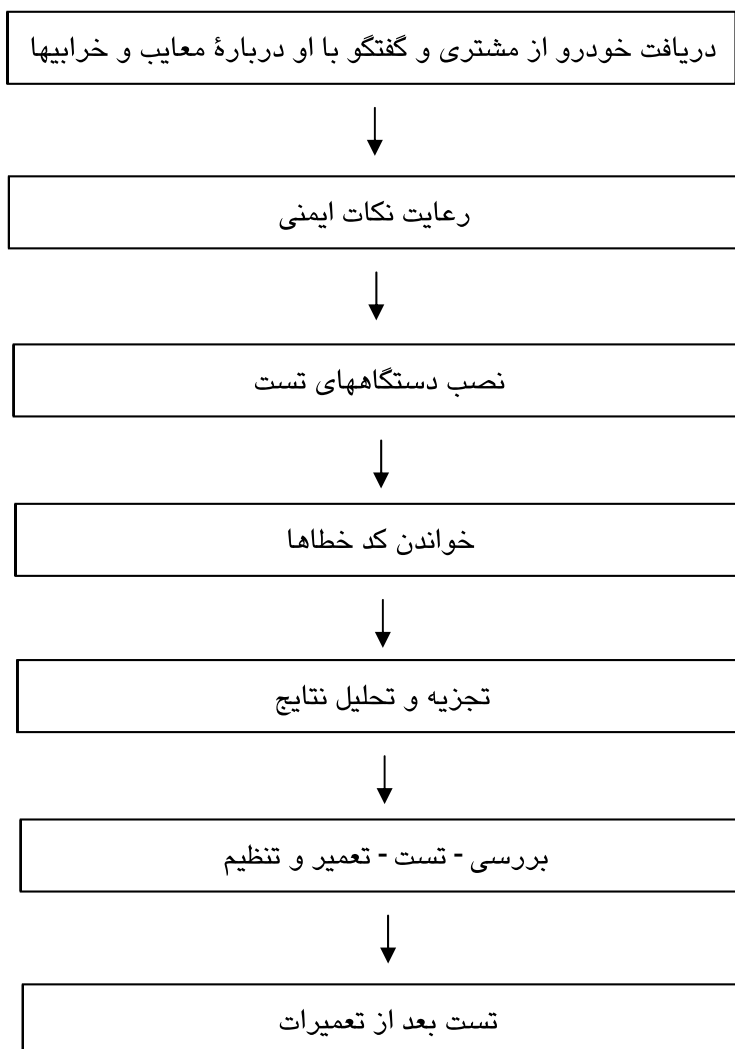
فصل سوم:

عیب‌یابی ایموبیلایزر

(سیستم بازدارنده استارت خودرو)

فرآیند کلی تعمیر ایموبیلایزر (سیستم بازدارنده استارت خودرو):

به منظور انجام هر گونه تعمیرات بر روی سیستم ایموبیلایزر، مراحل زیر به ترتیب انجام دهید:



هر یک از مراحل فوق، در صفحات بعدی توضیح داده شده‌اند.

رعایت نکات ایمنی:

تذکره: قطع شدن تغذیه BSI باعث پاک‌شدن کدهای خطا در داخل حافظه می‌گردد.

- هنگام روشن بودن موتور سیم‌های باتری را جدا نکنید.
- هنگام باز بودن سوئیچ اتصالات BSI را جدا نکنید.
- هنگام باز بودن سوئیچ اتصالات BSI را به آن متصل نکنید.
- قبل از اتصال مجدد کانکتورها، موارد زیر را کنترل کنید:
- وضعیت اتصال کانکتورها از لحاظ کج‌شدگی - خوردگی و غیره.
- وضعیت عملکرد قفل مکانیکی بر روی کانکتورها جهت محکم نگه داشتن اتصالات.
- هنگام انجام تستها و تعمیرات الکتریکی بر روی خودرو:
- از باتری کاملاً شارژ شده استفاده کنید.
- هرگز از منابع ولتاژ (مثلاً شارژ - باتریها و ...) با ولتاژ بیشتر از 16 ولت استفاده نکنید.
- هرگز از لامپ تست استفاده نکنید.

تذکره: در صورت جا کردن کابل‌های باتری، بعضی از سیستم‌های الکترونیکی مانند ECU موتور (سیستم سوخت‌رسانی و جرقه - 1320) سیستم‌های حفاظتی و غیره، به مقداره‌ی اولیه (initialize) مجدد نیاز دارند.

1- مقداره‌ی اولیه ایموبیلایزر:

در شرایط زیر باید عمل مقداره‌ی اولیه را انجام دهید:

- گم شدن، تعویض، افزودن یا حذف یک کلید.
 - تعویض BSI.
 - تعویض ECU موتور (سیستم سوخت‌رسانی و جرقه - 1320).
- لازم به ذکر است که برای مقداره‌ی اولیه سیستم مذکور، باید از دستگاه عیب‌یاب PPS استفاده نمود.

| اطلاعات لازم برای تعمیر | قطعه خراب | لوازم و قطعات لازم برای تعمیر |
|-------------------------|------------------|--|
| کد دسترسی محرمانه | کلید | کلید نو به اضافه تمام کلیدهای دیگر خودرو - دستگاه عیب‌یاب جهت برقراری ارتباط با BSI، (PPS) |
| کد دسترسی محرمانه | BSI | BSI جدید - تمام کلیدهای خودرو - دستگاه عیب‌یاب (PPS) |
| کد دسترسی محرمانه | ECU موتور (1320) | ECU موتور (سیستم سوخت‌رسانی و جرقه - 1320) جدید - دستگاه عیب‌یاب (PPS) |
| | مدول تشخیص کلید | مدول تشخیص کلید جدید |

تذکره: به منظور جلوگیری از سرقت خودرو، تمام عملیات فوق پس از وارد کردن صحیح «کد دسترسی محرمانه» بوسیله دستگاه عیب‌یاب (PPS) امکان پذیر هستند.

کد دسترسی محرمانه: همان کد نوشته شده روی کارت همراه کلید می‌باشد.

نصب دستگاه‌های عیب‌یابی:

نصب دستگاهها و تجهیزات جهت عیب‌یابی صفحه نشان دهنده های خودرو

1- دستگاه عیب‌یابی PPS: (کد اختصاصی 26701003)



با استفاده از این دستگاه می‌توان کارهای زیر را انجام

داد:

- ارائه راه‌های منظم بر طبق اشکالات موجود در

خودرو

- اندازه‌گیری پارامترها

- تست عمل‌کننده‌ها



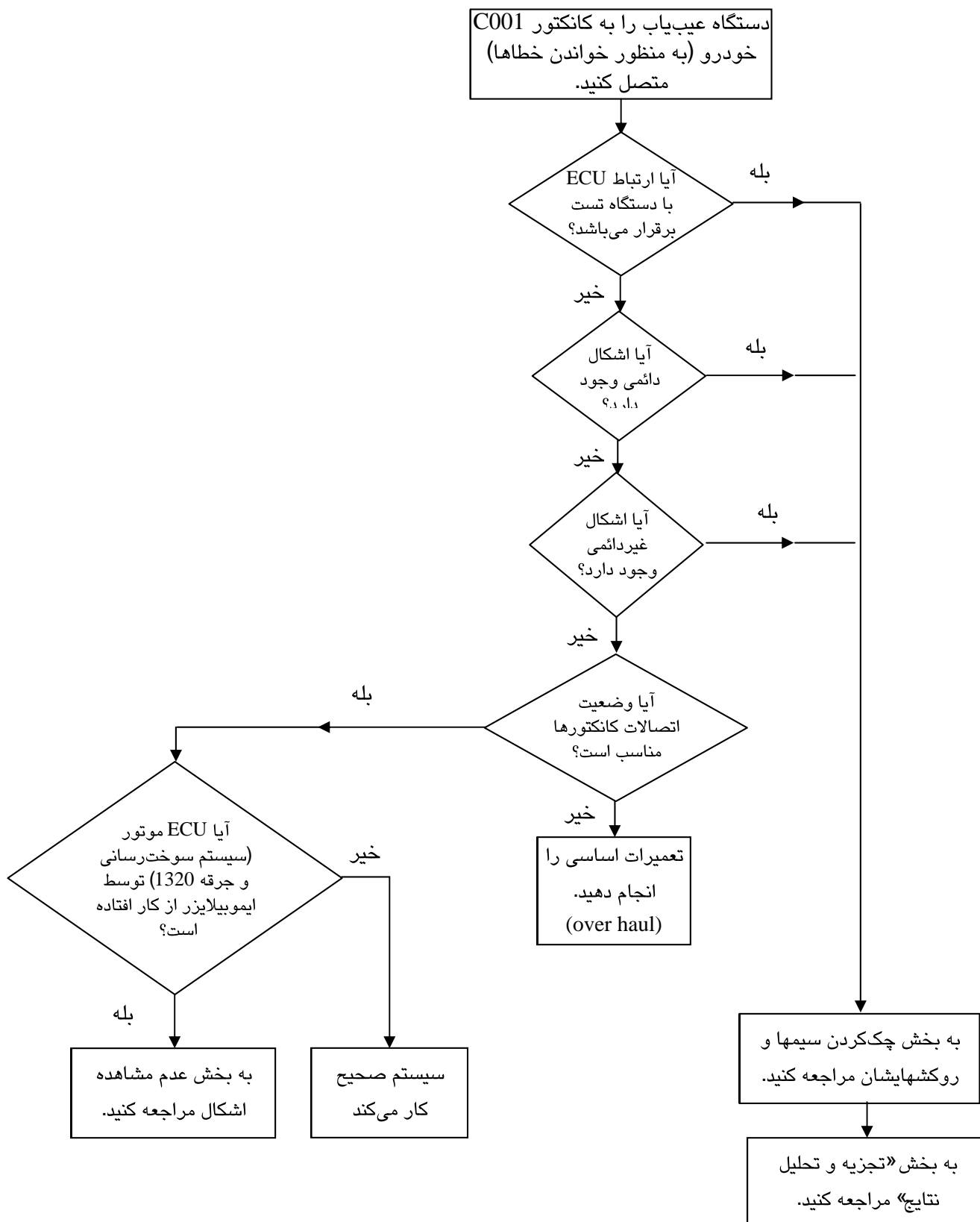
2- دستگاه شبیه‌ساز PWM: (کد اختصاصی

25604003)

با استفاده از این وسیله می‌توان شبیه‌سازی کارکرد

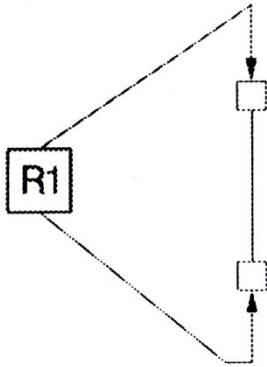
قطعات مختلف خودرو را انجام داد.

خواندن خطاها:



کنترل سیمها و روکش آنها:

تذکره: کلیه مقاومتها در شرایط جدا بودن کانکتورها اندازه‌گیری شوند. همچنین هنگام اندازه‌گیری مقاومت، حتماً مقاومت سیمهای دستگاه اندازه‌گیری را از مقاومت کل کم کنید.



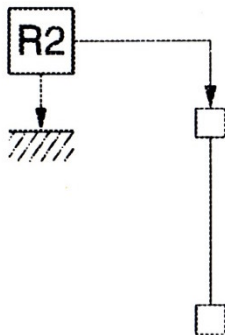
۱- تشخیص وجود قطعی در مدار:

مقاومت R1 را اندازه‌گیری کنید:

- اگر $R1 \leq 1 \Omega$: سیم قطعی ندارد.
- اگر $R1 \geq 199.9 K \Omega$: سیم قطعی دارد.

۲- تشخیص وجود اتصالی به منفی (بدنه):

مقاومت R2 را اندازه‌گیری کنید.

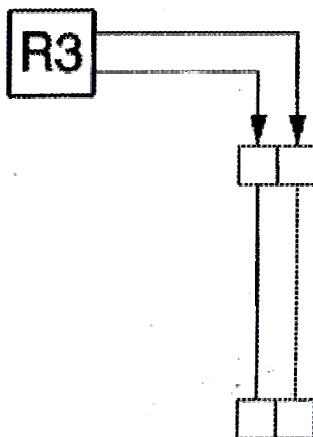


- اگر $R2 \geq 199.9 K \Omega$: سیم به بدنه اتصالی ندارد.
- اگر $1 \leq R2 \leq 199.9 K \Omega$: سیم بطور ناقص به بدنه (ولتاژ منفی) اتصالی دارد.
- اگر $R2 \leq 1 \Omega$: سیم بطور کامل به بدنه متصل است.

۳- تشخیص وجود اتصالی بین دو سیم:

مقاومت R3 را اندازه‌گیری کنید:

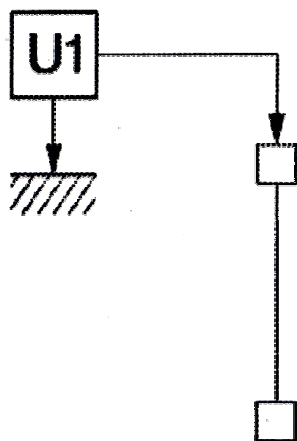
- اگر $R3 \geq 199.9 K \Omega$: سیمها به هم اتصالی ندارند.
- اگر $1 \leq R3 \leq 199.9 K \Omega$: سیمها بطور ناقص به هم اتصالی دارند.
- اگر $R3 \leq 1 \Omega$: سیمها بطور کامل به هم اتصالی دارند.



۴- تشخیص وجود اتصالی به مثبت (باتری):

سوئیچ اصلی را باز کنید:

- کلید قسمتهایی را که احتمال دارد به ولتاژ مثبت (باتری) اتصالی داشته باشند را روشن کنید: ولتاژ U1 را اندازه‌گیری نمائید.



- اگر $U1 = 0V$: سیم به ولتاژ مثبت (باتری) اتصالی ندارد.
- اگر $U1 \neq 0V$: سیم به ولتاژ مثبت (باتری) اتصال دارد.

تجزیه و تحلیل نتایج:

تذکره: ایرادات توسط کنترل یونیت شناسایی می‌شوند. سیستم عیب‌یاب خودکار مشخص می‌کند که یک عمل بصورت نادرست انجام می‌شود. این ایراد می‌تواند ناشی از خرابی قطعه، اتصالات و یا خود کنترل یونیت باشد.

۱- وجود ایرادات: ایرادات می‌توانند در اثر عملکرد ناصحیح موارد زیر بوجود آیند:

- مدول تشخیص کلید (Analogue Module)

- معرفی کلید

- شناسائی و تشخیص کلیدهای مجاز

- کنترل یونیت موتور (سیستم سوخت‌رسانی و جرقه - 1320)

- اتصال BSI و کنترل یونیت موتور (سیستم سوخت‌رسانی و جرقه - 1320)

تذکره: اگر یک ایراد با 40 مرتبه باز و بسته شدن سوئیچ، مجدداً مشاهده نشود، بطور خودکار از حافظه پاک می‌شود.

۲- عدم برقراری ارتباط با دستگاه عیب‌یاب:

موارد زیر را کنترل کنید:

• سیمهای رابط دستگاه عیب‌یاب به خودرو

• تغذیه BSI

• عملکرد صحیح دستگاه عیب‌یاب

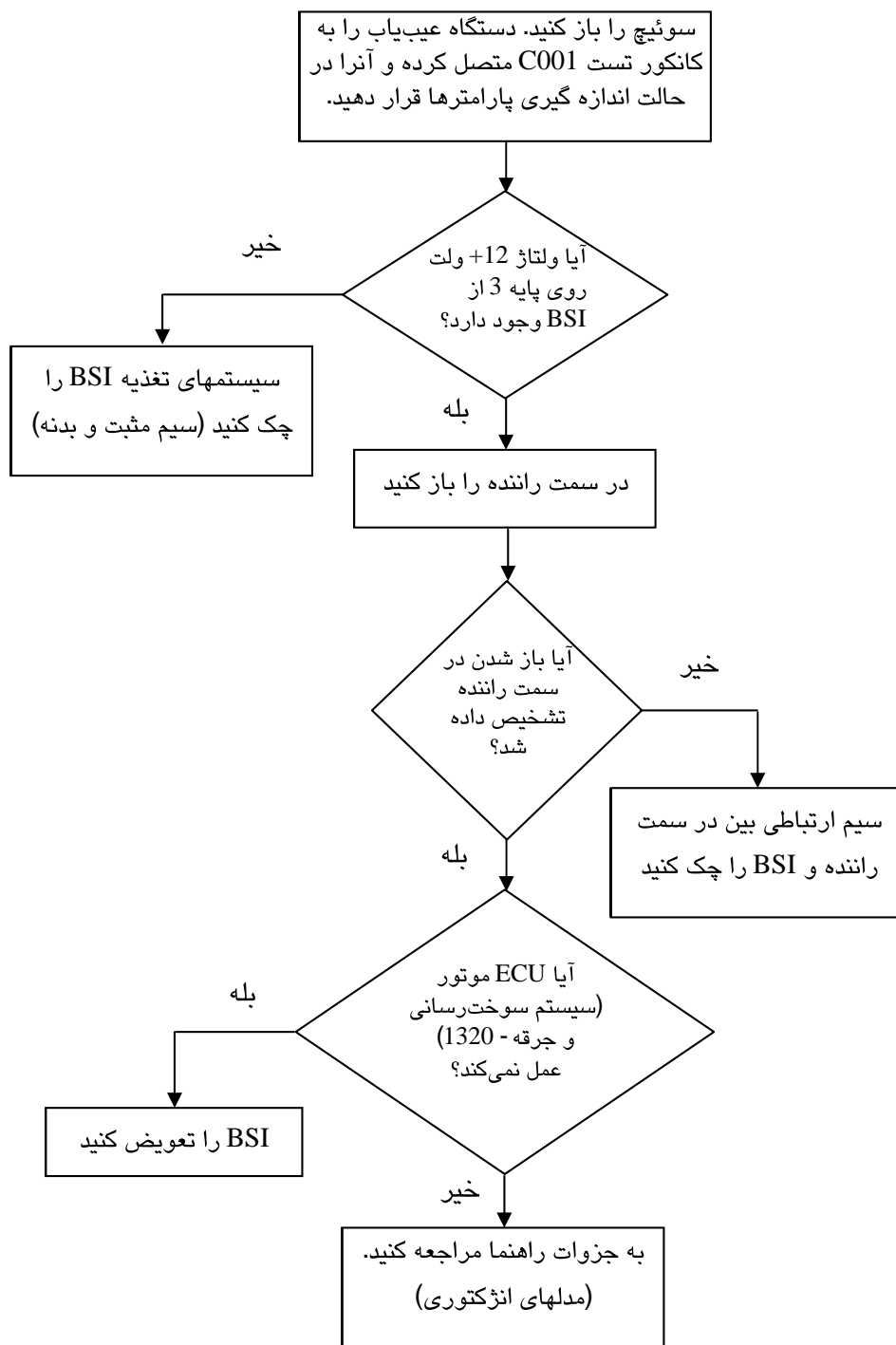
اگر تستهای فوق صحیح بود، BSI را عوض کنید.

۳- عدم مشاهده ایراد:

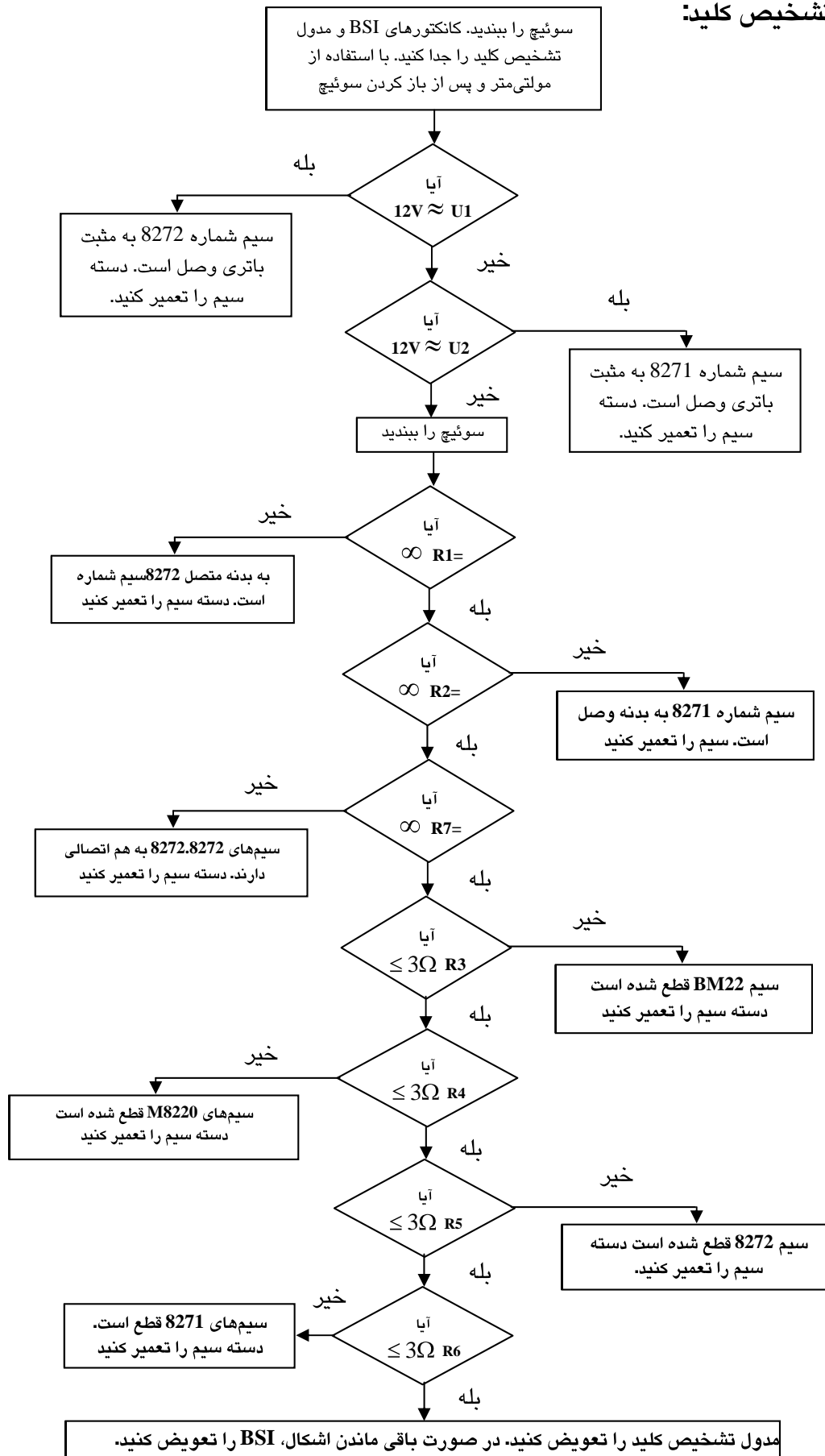
در این حالت هیچ ایرادی توسط BSI ثبت نمی‌شود.

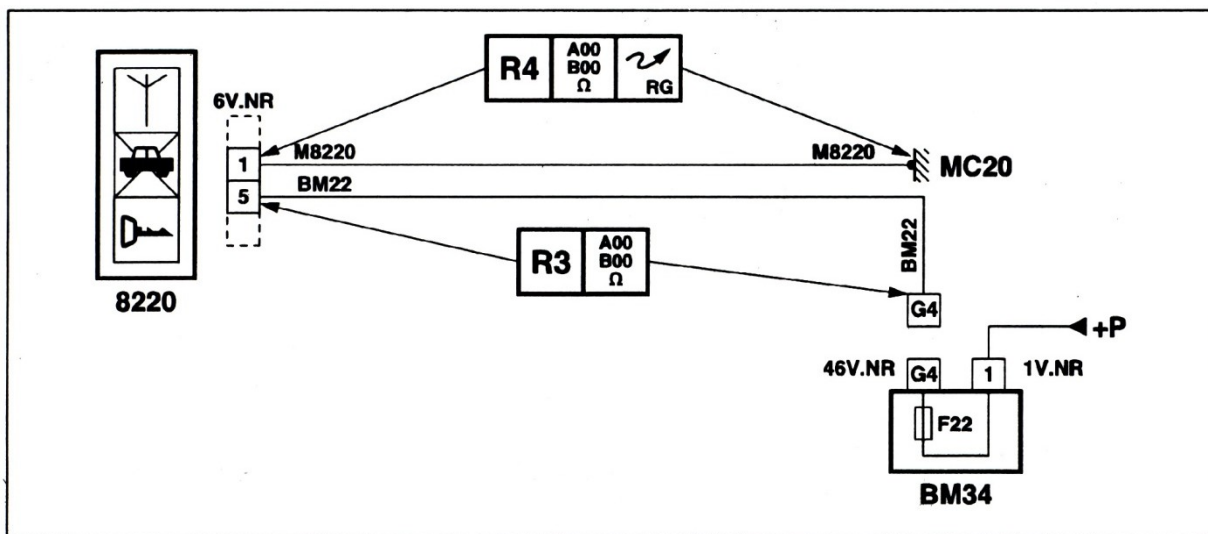
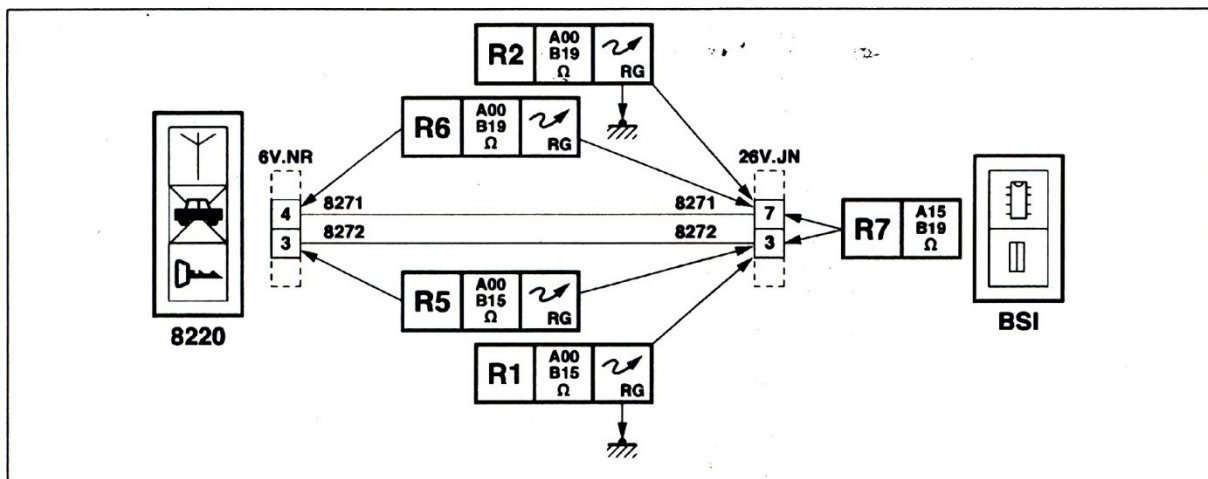
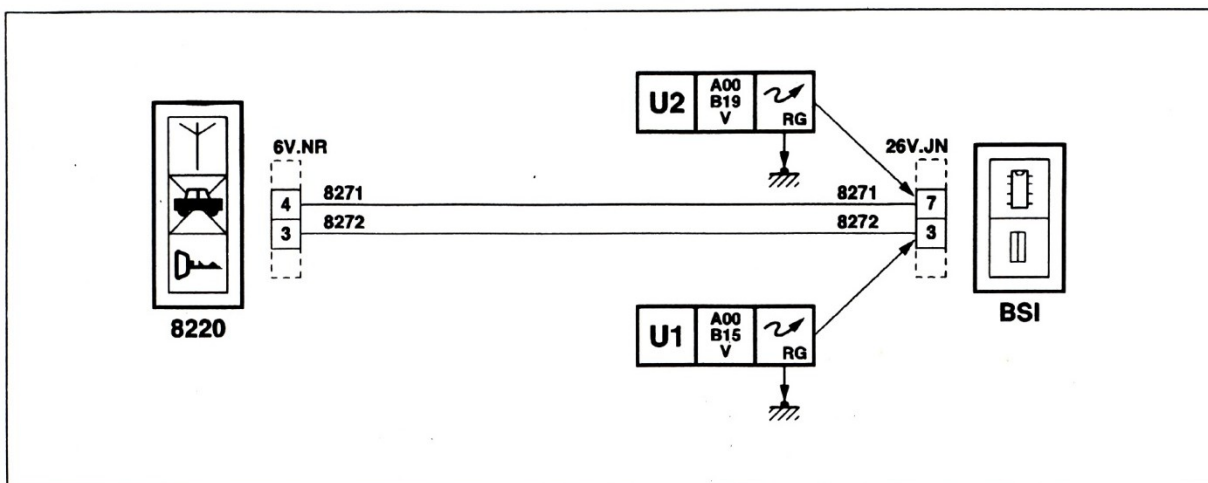
به ازای هر ایراد ثبت شده در ECU موتور (سیستم سوخت‌رسانی و جرقه) به فلوچارت مربوطه مراجعه کنید.

۱-۳- با هیچکدام از کلیدهای تعریف شده موتور خودرو استارت نمی زند.

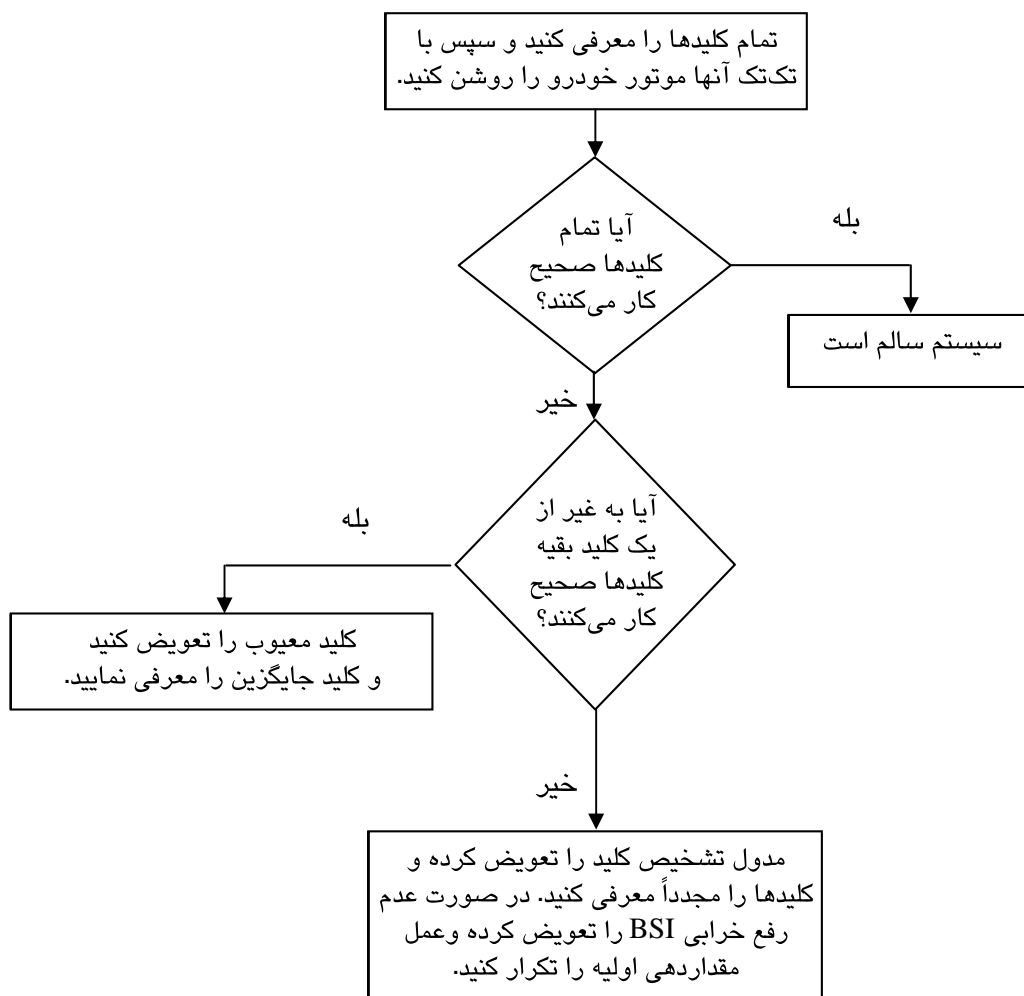


ایراد در مدول تشخیص کلید:

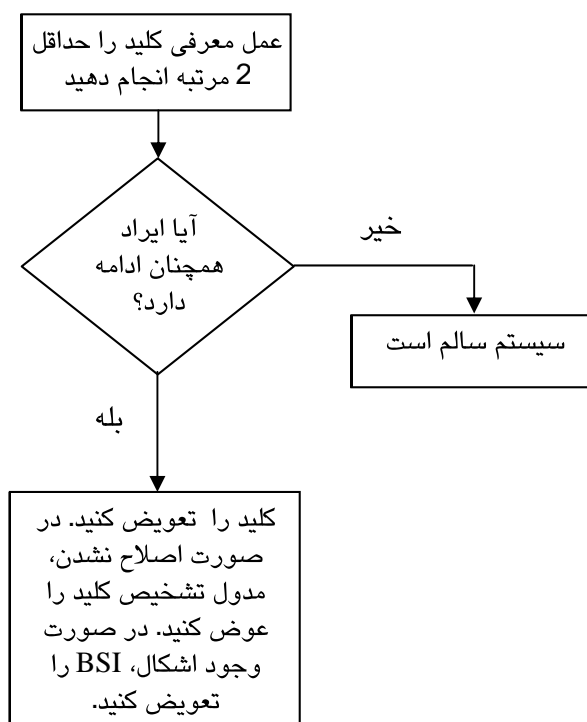




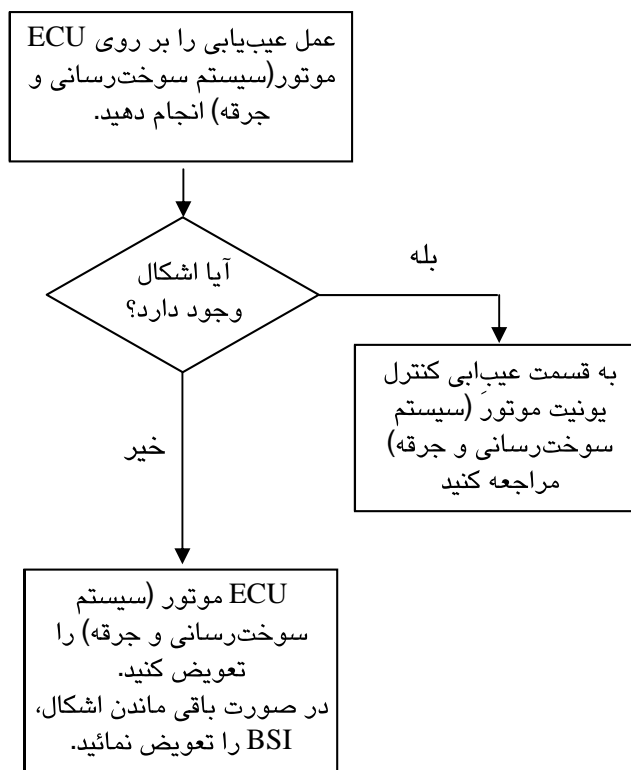
شناسایی نشدن کلیدها (کلید معرفی نمی‌شود - کلید توسط سیستم شناسایی نمی‌شود):



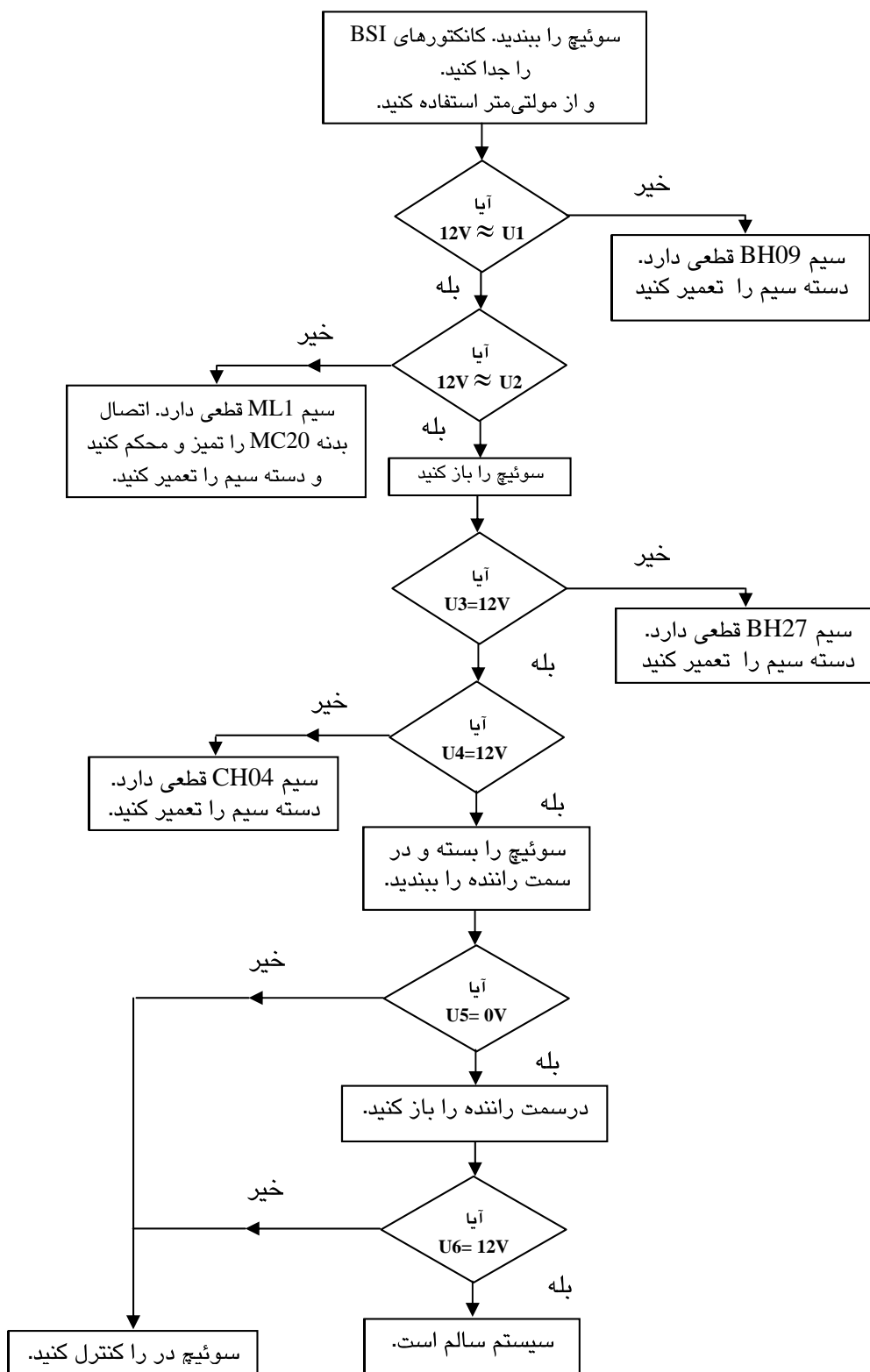
کلیدها معرفی نمی‌شوند:

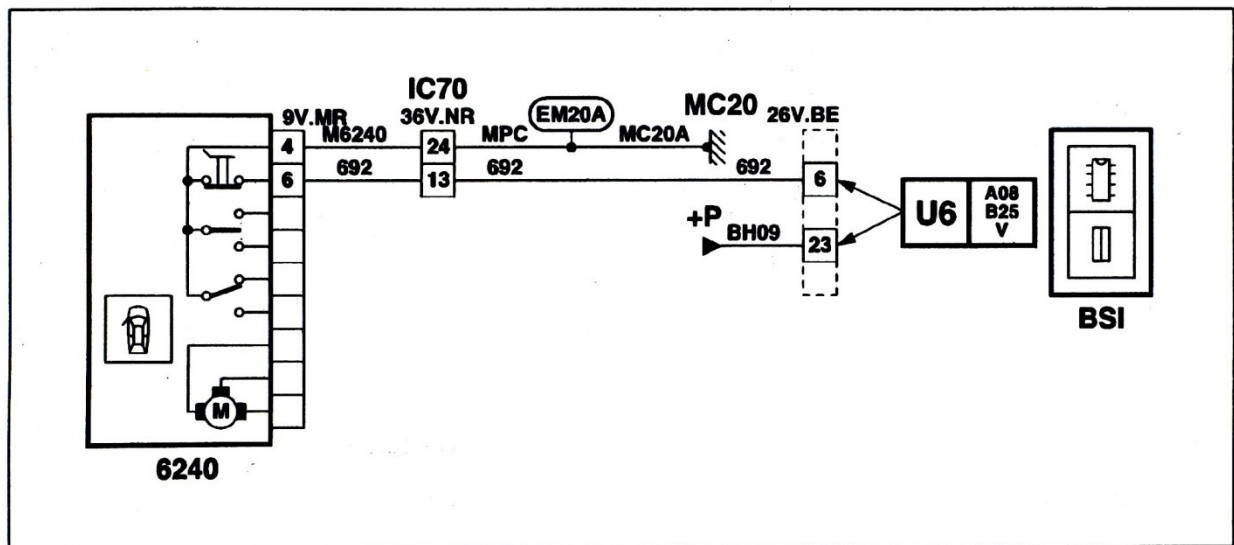
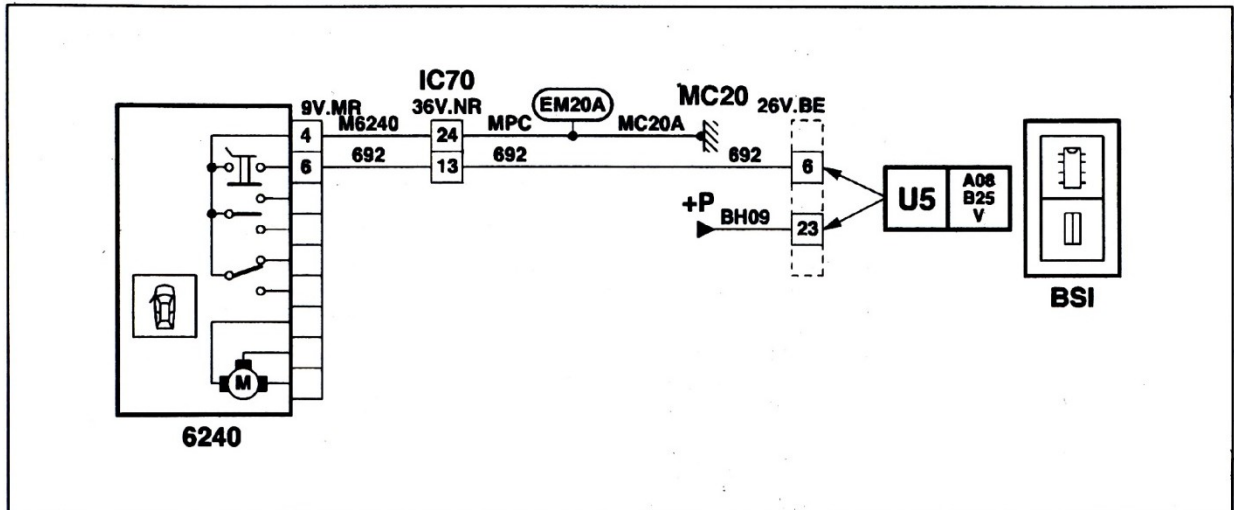
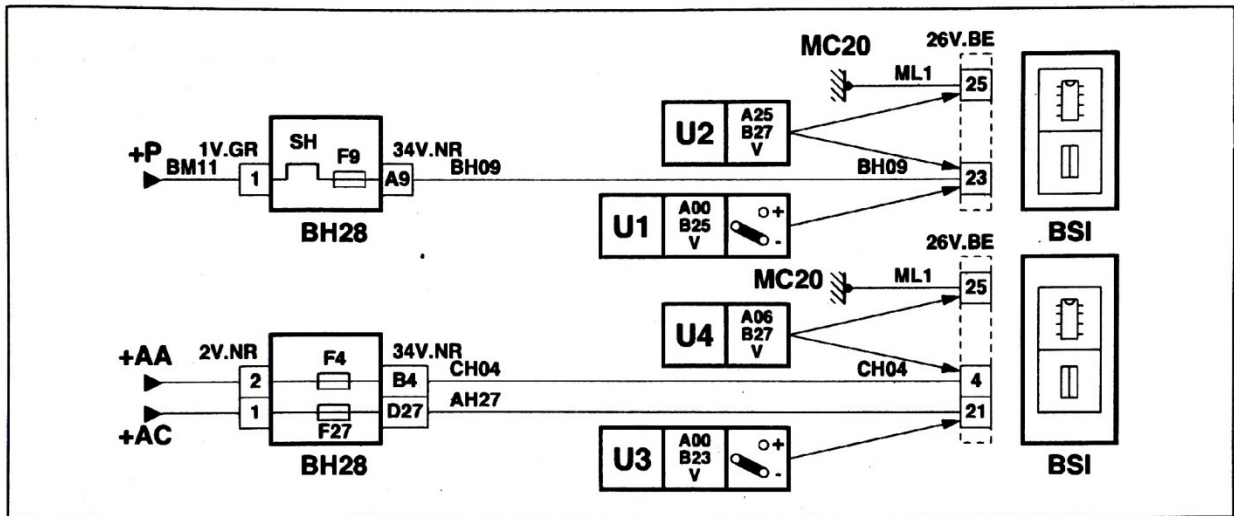


ایراد در عمل کردن ECU موتور (سیستم سوخت‌رسانی و جرقه):

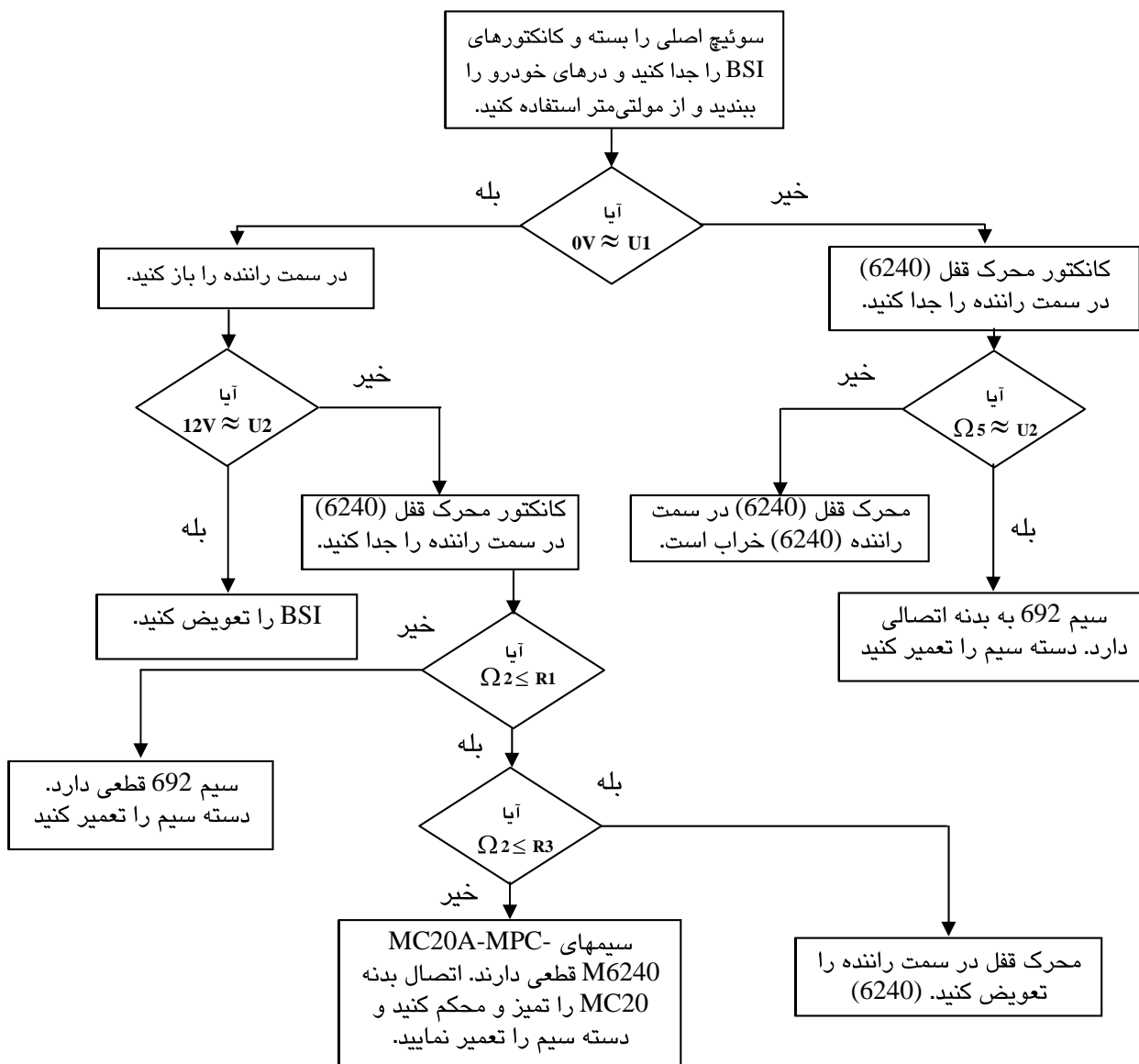


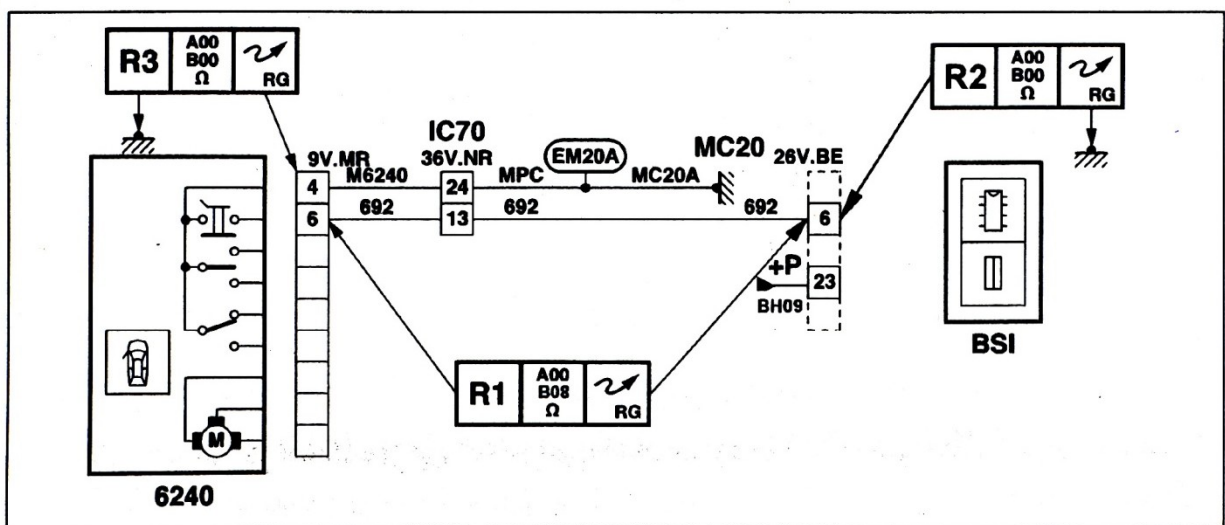
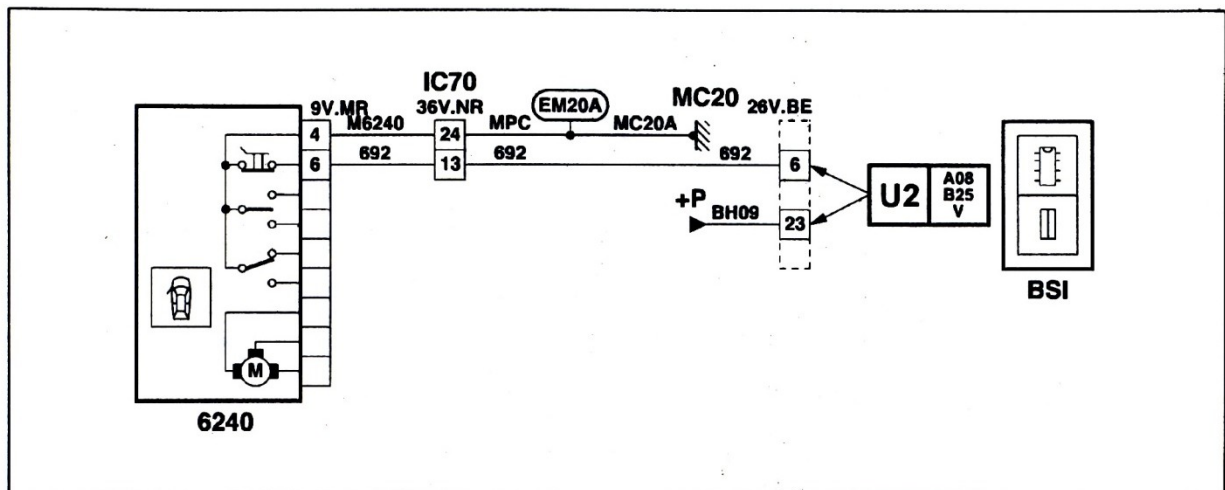
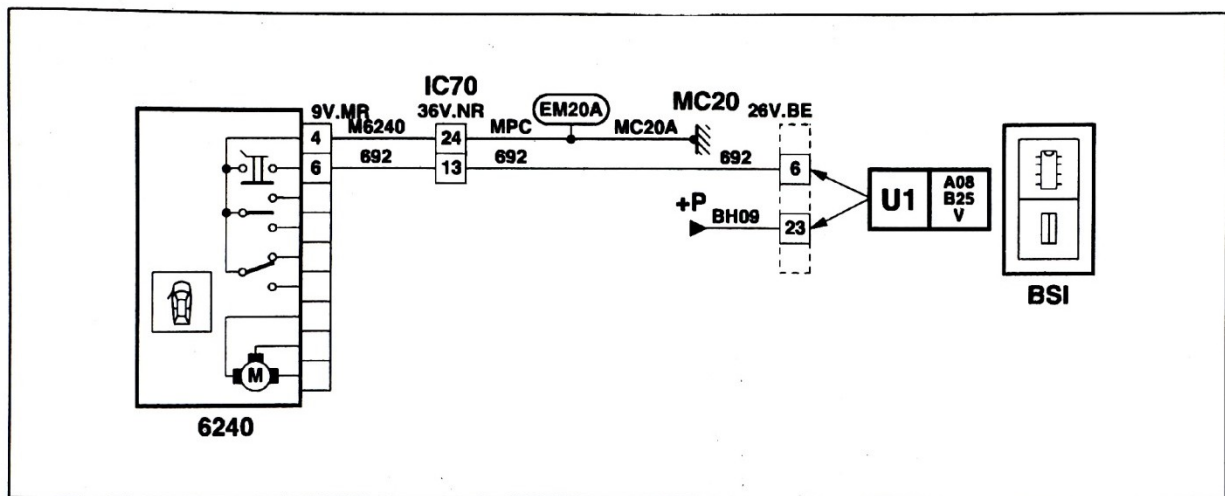
کنترل کردن ولتاژ تغذیه BSI:



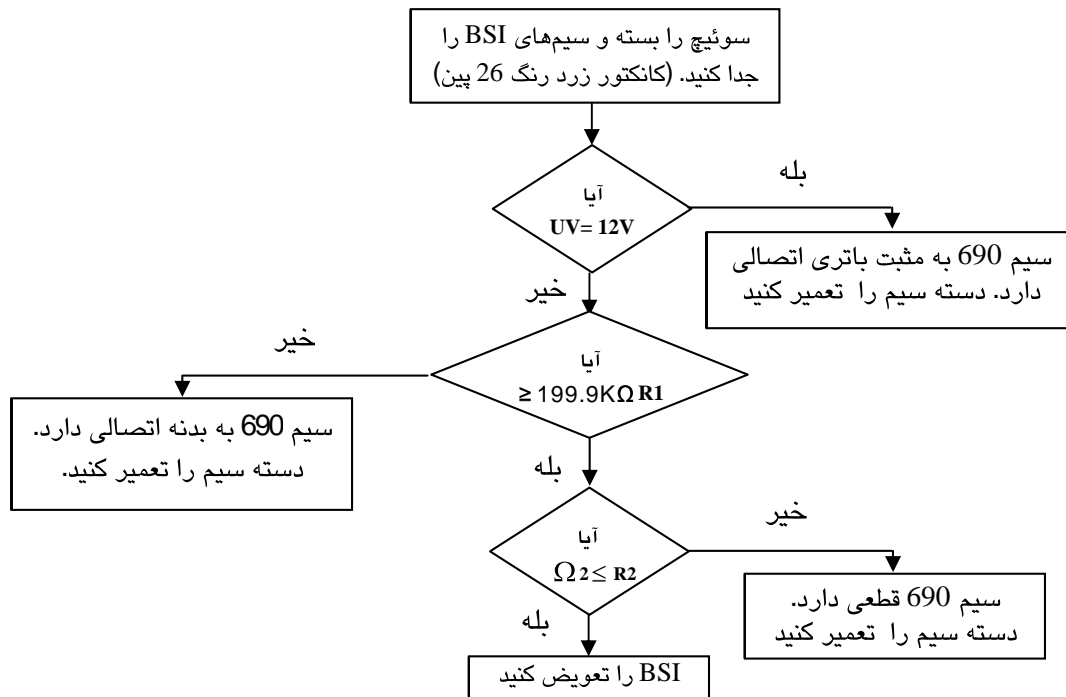


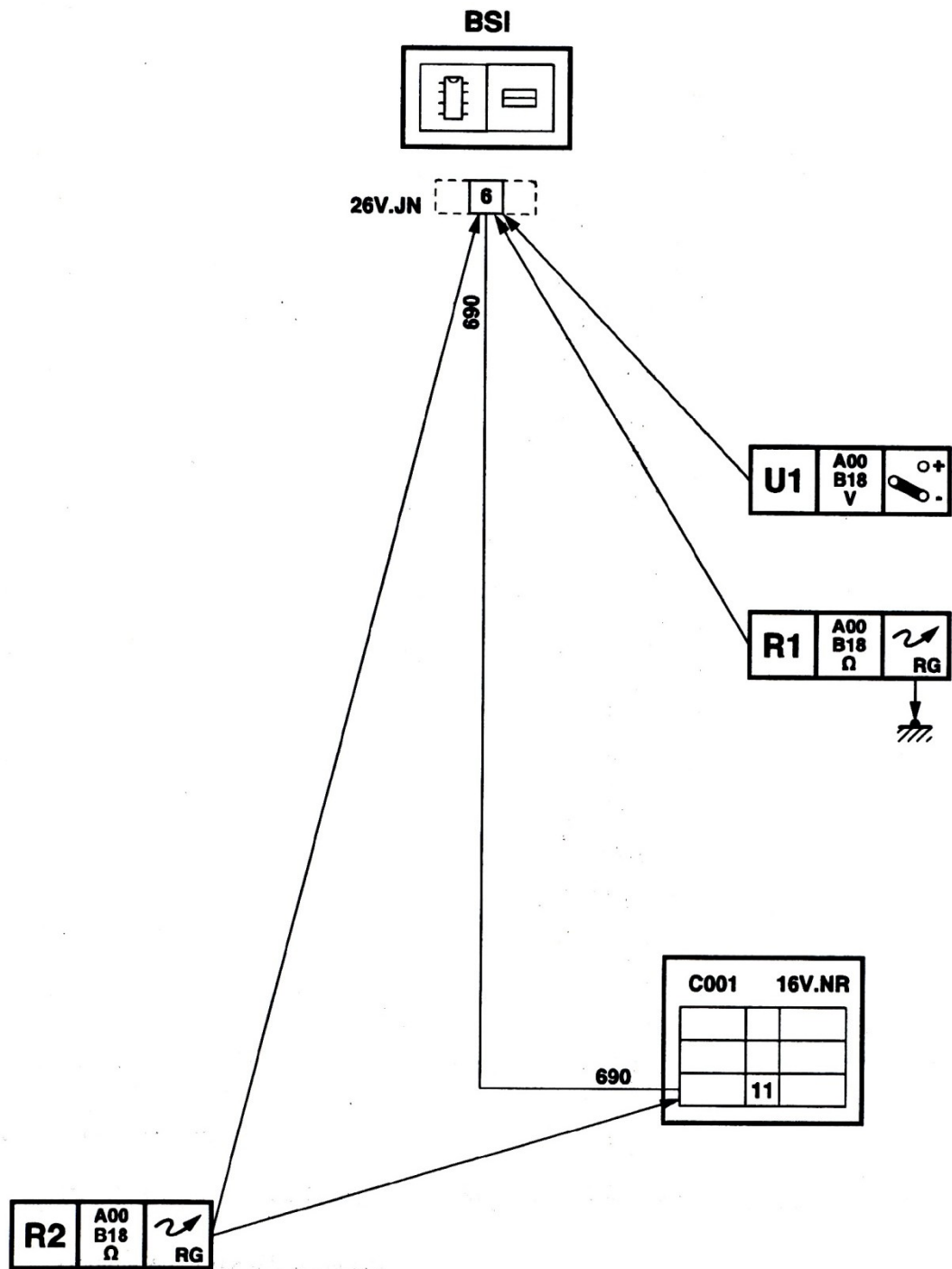
بررسی اطلاعات ارسالی از طرف سوئیچ درها:





بررسی اتصالات بین BSI و کانکتور عیب‌یاب:





نحوه جدا کردن ECU موتور (سیستم سوخت‌رسانی و جرقه):

تذکره: قبل از جدا کردن ECU موتور (سیستم سوخت‌رسانی و جرقه)، باید ایموبیلایزر از حالت قفل شده خارج شود.

موارد زیر به ترتیب انجام دهید:

1- کانکتورهای کنترل یونیت موتور (سیستم سوخت‌رسانی و جرقه - 1320) را در صورت جدابودن، متصل کنید.

2- شیشه در سمت راننده را پایین کشیده و درب اتاق موتور را باز کنید.

3- سوئیچ را باز کنید. (+ve)

4- دربها را ببندید.

تذکر مهم: بین مراحل 5 تا 8 درها را باز نکنید.

5- بدون اینکه درهای خودرو را باز کنید، سوئیچ را ببندید.

تذکره: حداکثر زمان مجاز جدابودن کابل‌های باتری 10 دقیقه می‌باشد.

6- کابل‌های باتری را جدا کنید.

7- کانکتور ECU موتور (سیستم سوخت‌رسانی و جرقه) را جدا کنید.

8- ECU موتور (سیستم سوخت‌رسانی و جرقه) را از جای خودش خارج کنید.

9- عملیات پایان می‌یابد.

لازم به ذکر است که قبل از انجام مراحل فوق ECU باید از حالت قفل شده توسط ایموبیلایزر خارج شده باشد.

- در صورتی که ECU موتور (سیستم سوخت‌رسانی و جرقه) جدید بر روی خودرو نصب شود، مراحل مقاردهی اولیه را انجام دهید.

- در صورتی که ECU موتور (سیستم سوخت‌رسانی و جرقه) قبلی خودرو بر روی همان خودرو دوباره نصب شود، به مقاردهی اولیه نیازی نیست.